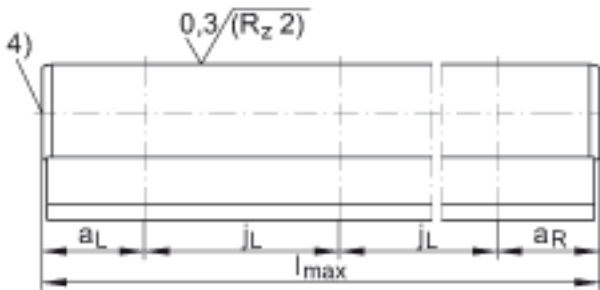
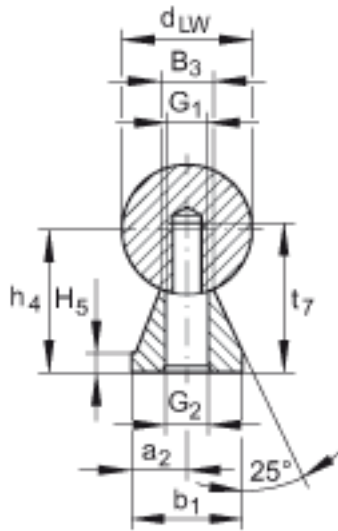
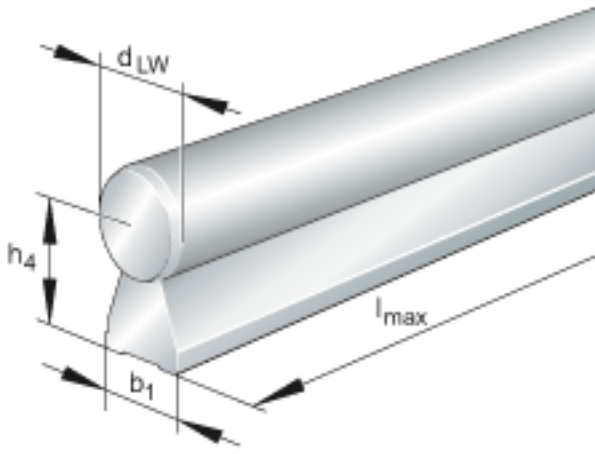


INA TSUW20参数

尺寸	$a_R \min$	20	mm	aL 和 aR 取决于压板长度
	B_3	7.8	mm	-
	G_1	M6		-
	G_2	6.6	mm	-
	H_5	3	mm	-
	j_L	75	mm	-
	t_7	23	mm	-
说明	注意：轴和支撑轨不装配到一起供货。			注意：轴和支撑轨不装配到一起供货。
重量	m_S	2920	g/m	导轨的质量
尺寸	d_{LW}	20	mm	公差:h6
	h_4	22	mm	公差：+/-0,02 对于轴的公称直径，夹紧时测量。
	b_1	17	mm	-
	l_{\max}	6000	mm	公差：+/-3 单根轴及支撑轨单元的最大长度；较长的单元可以分段供货。根据轴及支撑轨单元的长度，导轨可以由几部分组成。
说明	4)			轴的每端突出支撑轨大约 2mm。
尺寸	a_2	8.5	mm	通过协商，公差 a2：+/-0,02
	$a_L \max$	69	mm	aL 和 aR 取决于压板长度
	$a_L \min$	20	mm	aL 和 aR 取决于压板长度
	$a_R \max$	69	mm	aL 和 aR 取决于压板长度

INA TSUW20图片



参考资料: <http://www.sozhou.com/p/fd2280bc.html>