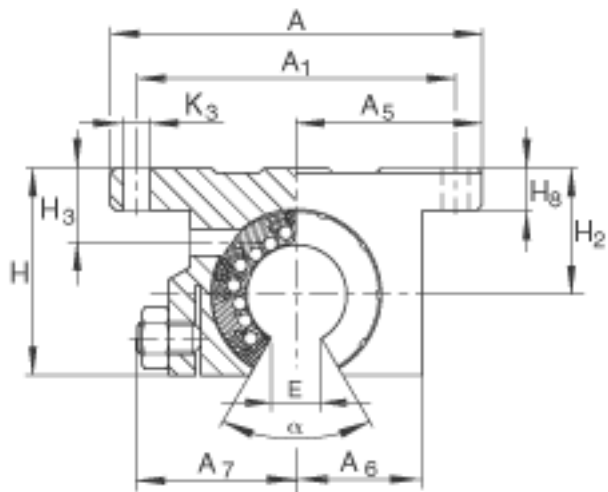
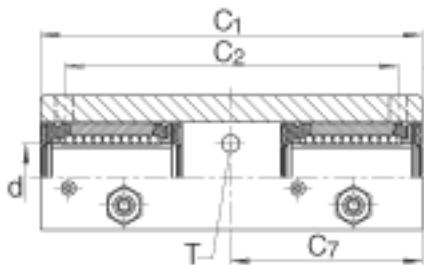
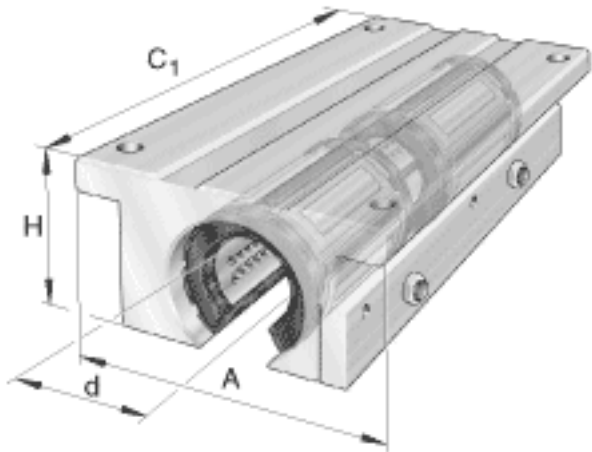


INA KTX020-PP参数

基本额定载荷	C	13345	N	在主载荷方向的基本额定载荷；基本额定载荷仅适用于淬硬（670+170 HV）及磨削过的作为滚道的轴 根据 ISO/CD 14 728-1 的基本额定载荷(最大值)
	C_0	10587	N	在主载荷方向的基本额定载荷；基本额定载荷仅适用于淬硬（670+170 HV）及磨削过的作为滚道的轴 根据 ISO/CD 14 728-1 的基本额定载荷(最大值)
尺寸	A	101.6	mm	-
	C_1	190.5	mm	-
	H	63.119	mm	-
	d	31.75	mm	轴的直径
	A_1	88.9	mm	公差: +/-0,01 安装尺寸
	A_5	50.8	mm	公差: +/-0,001
	A_6	38.1	mm	-
	A_7	46.5074	mm	-
	C_2	139.7	mm	公差: +/-0,01 安装尺寸
	C_7	95.25	mm	-
	E	15.875	mm	-
	H_2	38.1	mm	公差: +/-0,001
	H_3	20.32	mm	-
	H_8	11.0998	mm	-
	K_3	5.5372	mm	安装尺寸
	T	6.35	mm	1/4 -28

接触角	α	30		-
重量	m	4.774	lbs.	质量

INA KTX020-PP图片



参考资料:<http://www.sozhou.com/p/fd2868de.html>

