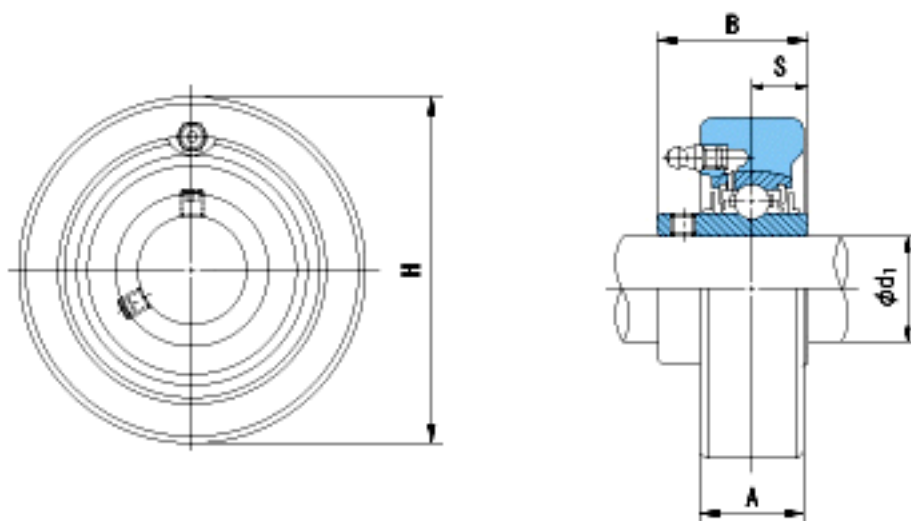


NACHI UCC316参数

外形尺寸	H	200	mm	-
安装尺寸	d1	80	mm	-
	A	60	mm	-
	B	86	mm	-
	S	34	mm	-
	重量	Mass	8900	g
基本额定载荷	Cr	123000	N	动载荷
	Cor	86400	N	静载荷
极限速度	Grease	-	r/min	脂润滑
	Oil	-	r/min	油润滑

NACHI UCC316图片



参考资料:<http://www.sozhou.com/p/fd331ae7.html>