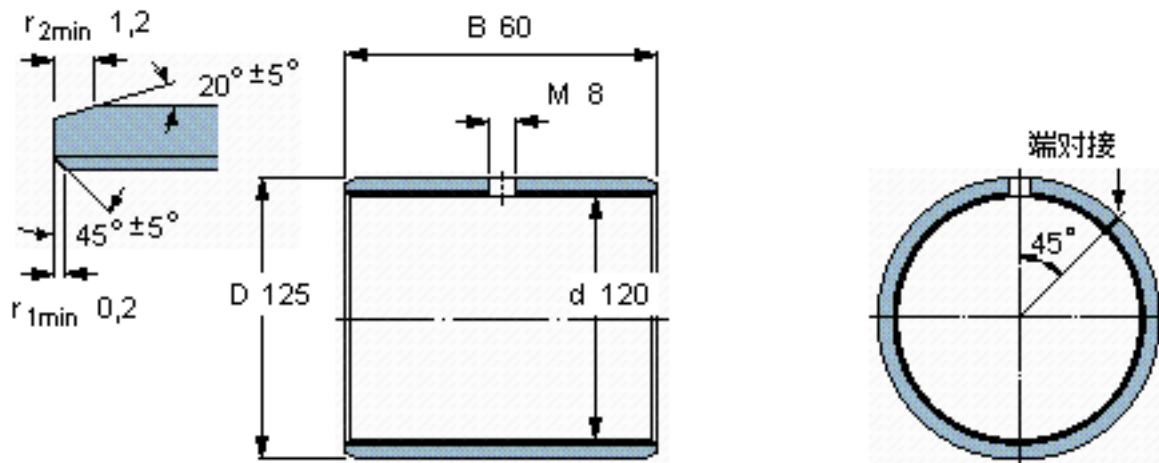


SKF PCM 12012560 M参数

主要尺寸	d	120	mm	-
	D	125	mm	-
	B	60	mm	-
基本额定载荷	C	850000	N	动载荷
	C_0	1760000	N	静载荷
重量	重量	400	g	-
型号	型号	PCM 12012560 M	-	-

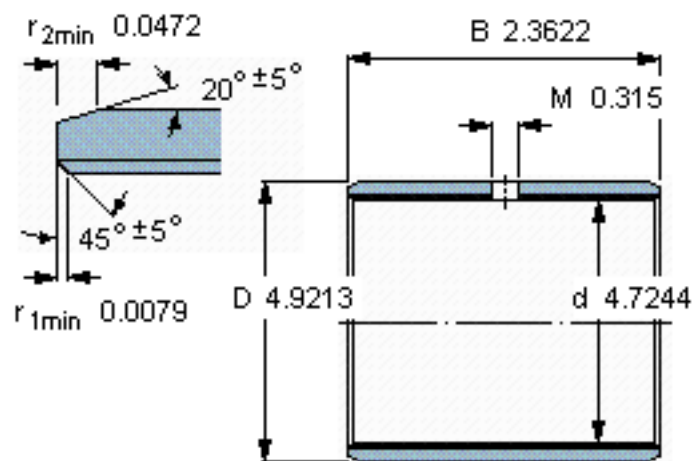
SKF PCM 12012560 M图片



特定负荷系数
材料常数

K 120
 K_M 1900

参考资料:<http://www.sozhou.com/p/fd413c70.html>



特定负荷系数
材料常数

K 120
 K_M 1900