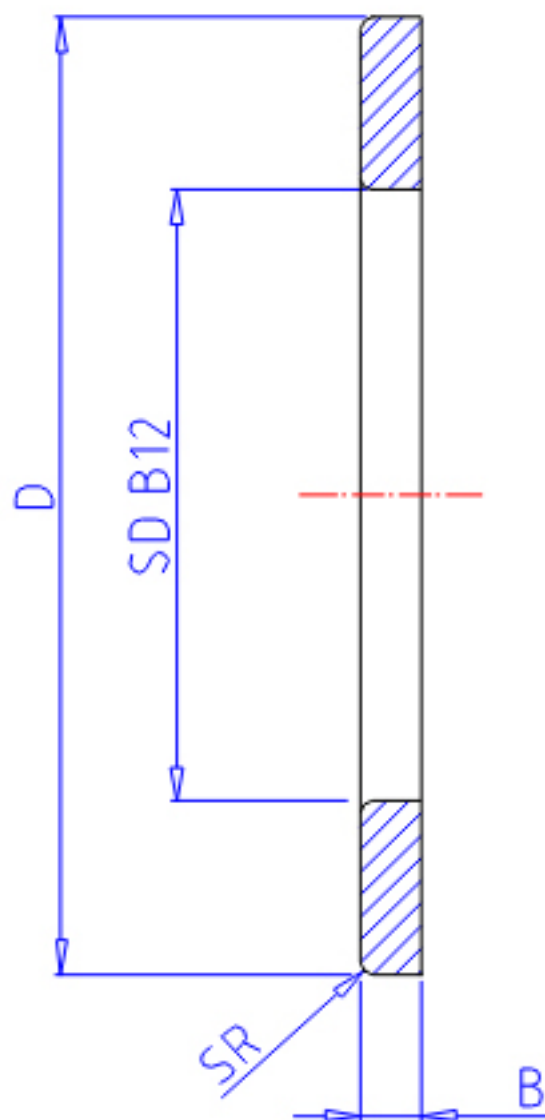


IKO GS 190320参数

轴径	STDRT	190	mm	轴径
型号	ORDER	GS 190320		型号
重量	MASS	4860.0	g	重量
主要尺寸	SD	190	mm	内径
	D	320	mm	外径
	B	12.00	mm	宽度
	SR	4.0	mm	(最小)

IKO GS 190320图片



参考资料:<http://www.sozhou.com/p/fd413e88.html>

