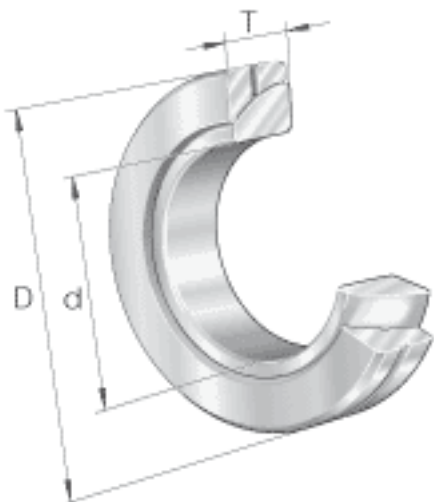
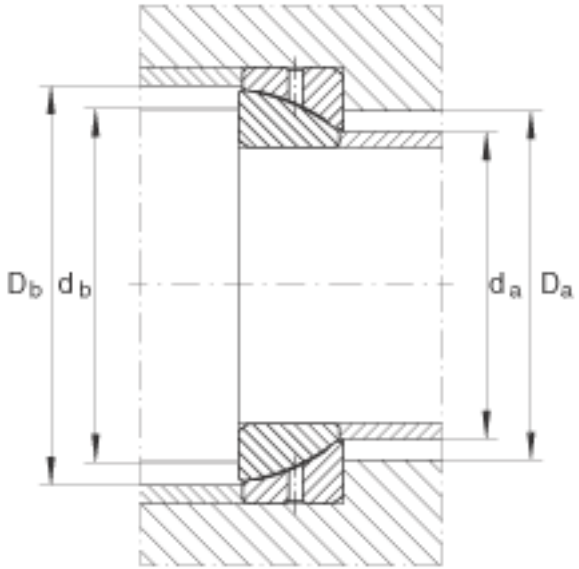
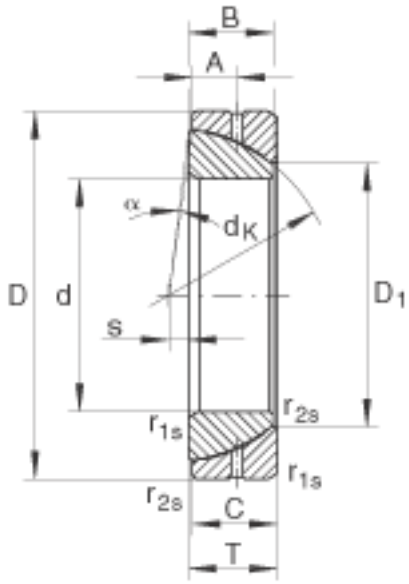


INA GE160-SX参数

基本额定载荷	C_r	872000	N	基本额定动载荷, 径向
	C_{0r}	4360000	N	基本额定静载荷, 径向
尺寸	d	160	mm	公差: 0 / -0,025
	D	240	mm	公差: 0 / -0,03
	T	51	mm	公差: +/-0,35
	A	25.5	mm	-
	B	48	mm	公差: 0 / -0,5
	C	48	mm	公差: 0 / -0,5
	D_1	181.4	mm	-
	$D_{a \text{ min}}$	195	mm	-
	$D_{b \text{ min}}$	228	mm	-
	$d_{a \text{ max}}$	177.7	mm	-
	$d_{b \text{ max}}$	206	mm	-
	d_K	225	mm	-
	$r_{1s \text{ min}}$	3	mm	倒角尺寸
	$r_{2s \text{ min}}$	1	mm	倒角尺寸
		s	21	mm
接触角	α	1.6		-
重量	m	9600	g	质量

INA GE160-SX图片





参考资料:<http://www.sozhou.com/p/fd59321a.html>