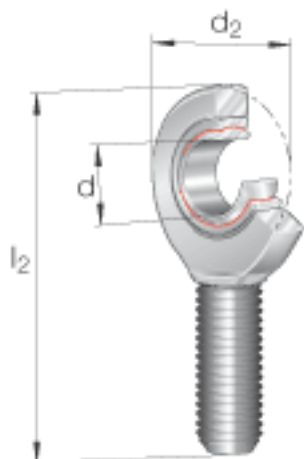
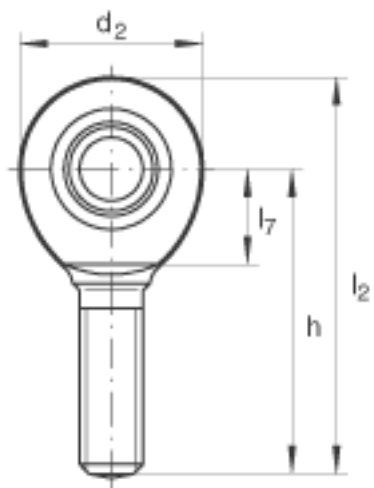
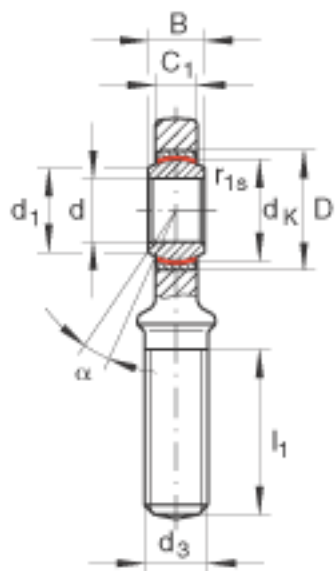


INA GAL10-UK参数

尺寸	C_1	7	mm	-
	D	19	mm	-
	d_1	13.2	mm	-
	d_3	M10		-
	d_K	16	mm	-
	h	48	mm	-
	l_1	26	mm	-
	l_7	15	mm	-
	$r_{1s \min}$	0.3	mm	倒角尺寸
接触角	α	12		-
重量	m	51	g	质量
基本额定载荷	C_r	8650	N	基本额定动载荷，径向
	C_{0r}	20600	N	基本额定静载荷，径向 轴承座的基本额定载荷
尺寸	d	10	mm	公差: 0 / -0,008
	d_2	29	mm	-
	l_2	62.5	mm	-
说明		0 - 0.032	mm	径向内部游隙
尺寸	B	9	mm	公差: 0 / -0,12

INA GAL10-UK图片





参考资料:<http://www.sozhou.com/p/fd7b3feb.html>