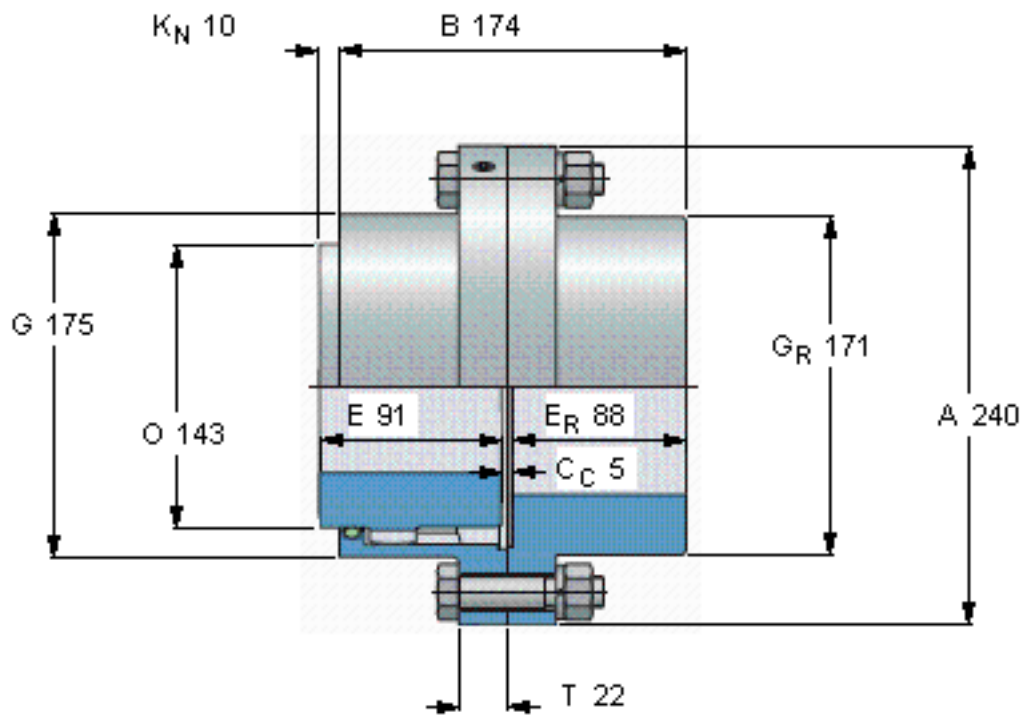


### SKF HCRE 030 R参数

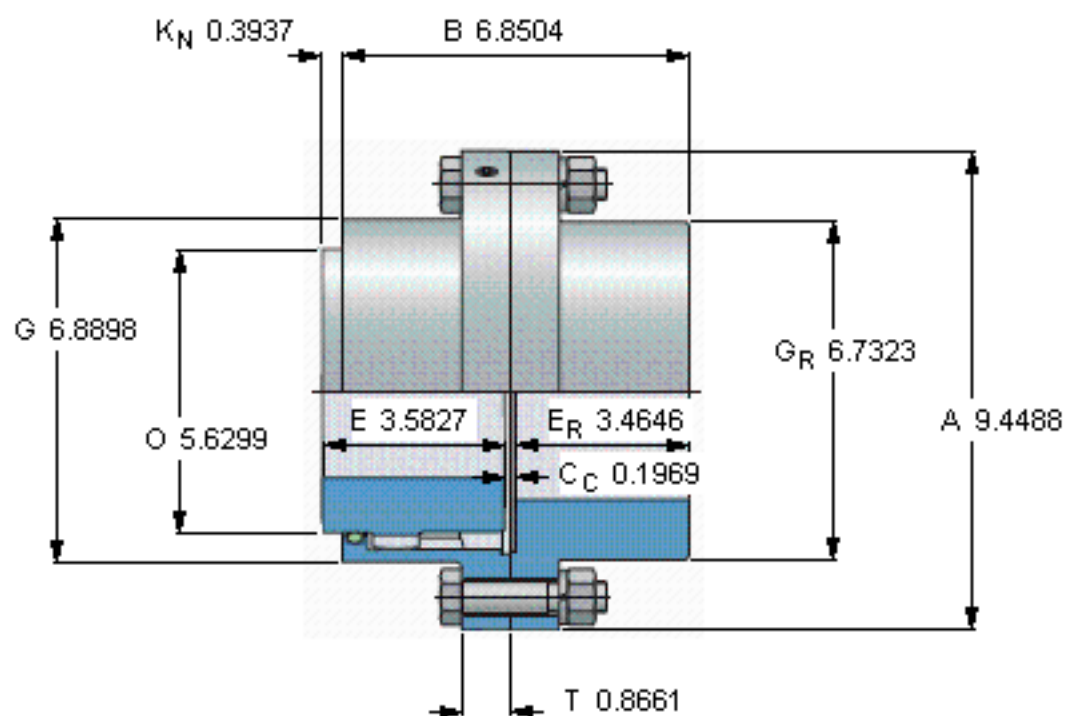
轴直径	最小	33	mm	-
	最大	110	mm	-
	最小	49	mm	-
	最大	133	mm	-
扭矩	最大	11.5	kNm	-
速度	最大	4300	r/min	-
重量	重量	40000	g	-
主要尺寸	A	240	mm	-
	B	174	mm	-
	E	91	mm	-
其他	G	175		-
	G <sub>R</sub>	171		-
型号	型号	HCRE 030 R	-	-

### SKF HCRE 030 R图片



符合 SMS 2305/DIN 6885/1 标准的键槽的有效最大轴直径  
 如需更快的速度，请联系 SKF  
 型号中的后缀 R 表示预钻的轴孔。对于已做好的轴孔，  
 应用后缀 F 与所需的尺寸和孔及键槽的公差来替换后缀 R

参考资料：<http://www.sozhou.com/p/fd844c2b.html>



符合 SMS 2305/DIN 6885/1 标准的键槽的有效最大轴直径  
 如需更快的速度，请联系 SKF  
 型号中的后缀 R 表示预钻的轴孔。对于已做好的轴孔，  
 应用后缀 F 与所需的尺寸和孔及键槽的公差来替换后缀 R