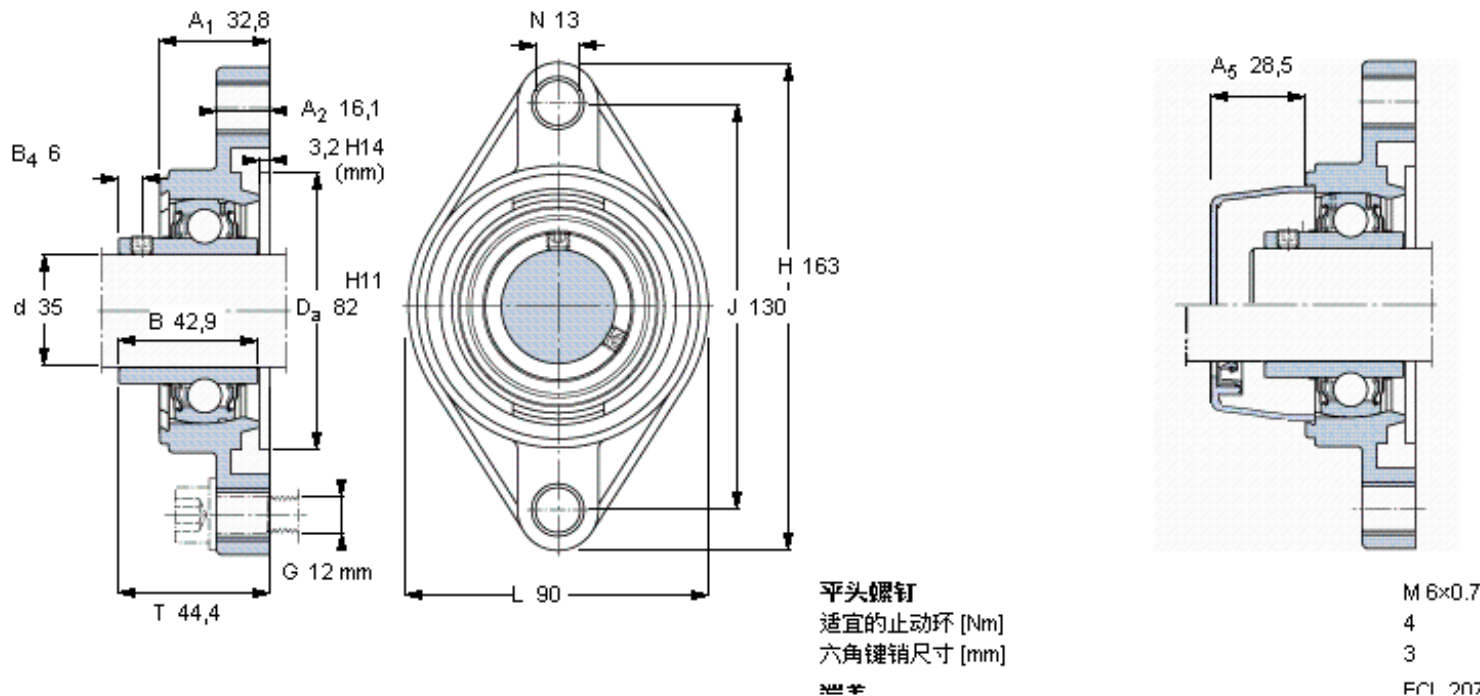


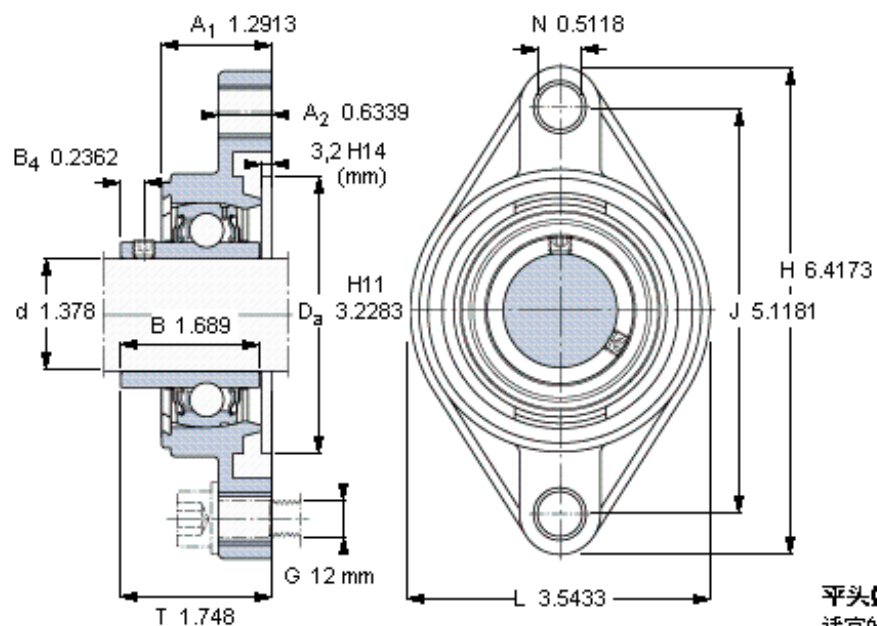
### SKF FYTL 35 THR参数

主要尺寸	d	35	mm	-
	A <sub>1</sub>	32.8	mm	-
	J	130	mm	-
	L	90	mm	-
	T	44.4	mm	-
基本额定载荷	C	21600	N	动载荷
	C <sub>0</sub>	15300	N	静载荷
极限转速	with shaft tolerance h6	3200	r/min	-
重量	重量	580	g	-
型号	轴承单元	FYTL 35 THR	-	-
	Housing	FYTL 507	-	-
	Bearing	YAR 207-2RF/HV	-	-

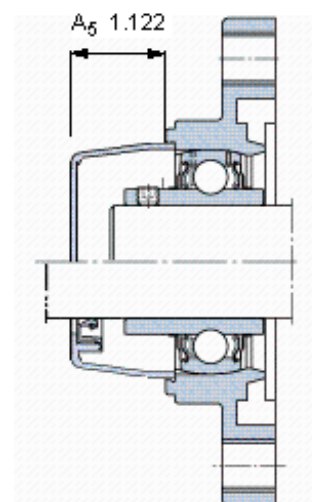
### SKF FYTL 35 THR图片



参考资料:<http://www.sozhou.com/p/fd86ab86.html>



平头螺钉  
 适宜的止动环 [Nm]  
 六角键销尺寸 [mm]  
 ※※



M 6x0.7  
 4  
 3  
 FCI 207