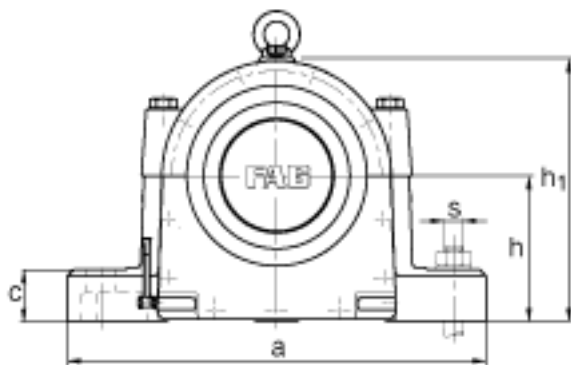
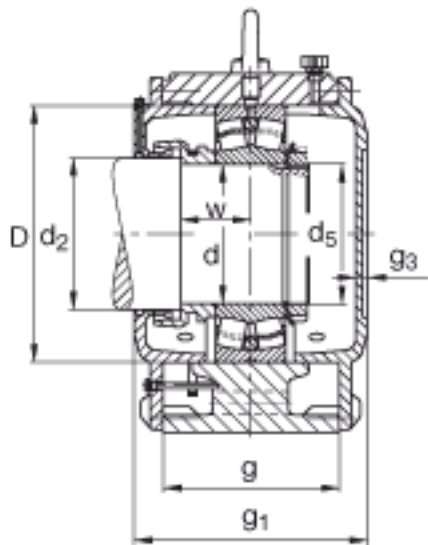
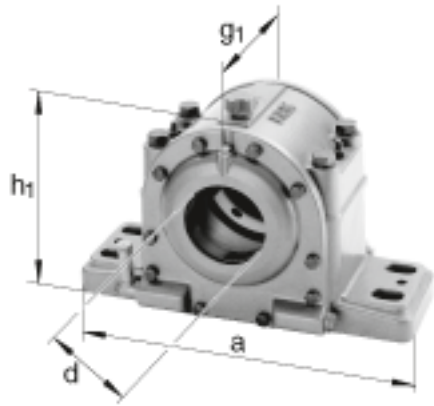


FAG LOE222-N-AF-L参数

尺寸	n	80	mm	-
	s	M24		-
	u	30	mm	-
	v	45	mm	-
	w	70	mm	-
说明		22222		型号, 轴承
		KM22		型号, 锁紧螺母
		MB22		型号, 爪式垫圈
		2.1 1		初始润滑油量
重量	m <sub>1</sub>	74000	g	质量, 轴承座
说明		LOE222-N-AF-L		型号, 轴承座
尺寸	d	110	mm	-
	a	510	mm	-
	h <sub>1</sub>	300	mm	-
	g <sub>1</sub>	250	mm	-
说明		50-70	mm	油位高度
尺寸	b	165	mm	-
	c	50	mm	-
	D	200	mm	-
	d <sub>2</sub>	116	mm	-
	d <sub>5</sub>	M110x2		-
	g	175	mm	-
	g <sub>3</sub>	18	mm	-
	h	165	mm	-
	m	420	mm	-

FAG LOE222-N-AF-L图片



参考资料:<http://www.sozhou.com/p/fd8a8b85.html>

