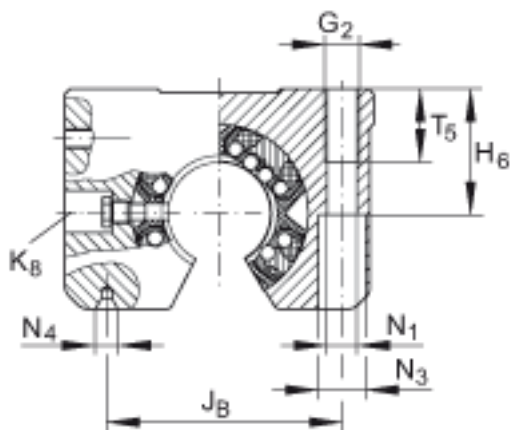
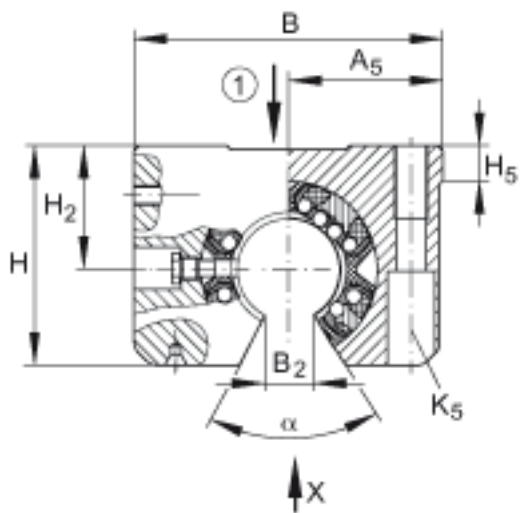
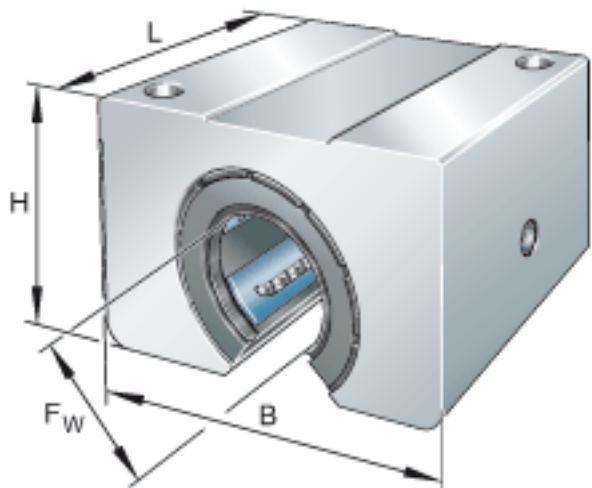


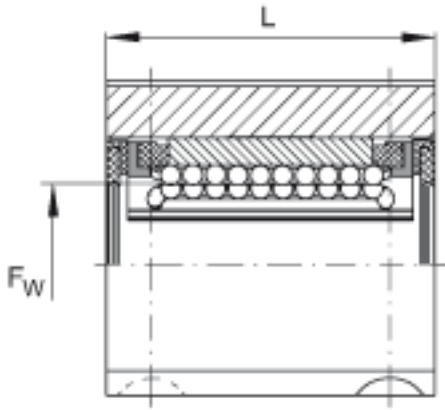
INA KGSN025-PP-AS参数

尺寸	A ₅	39	mm	公差: +/-0, 01
	B ₂	12.5	mm	和直径 F _w 有关的尺寸 B ₂
	G ₂	M10		-
	H ₂	30	mm	公差: +0, 008 / -0, 016
	H ₅	8.8	mm	-
	H ₆	29	mm	-
	J _B	60	mm	公差: +/-0, 15
	J _L	40	mm	公差: +/-0, 15 尺寸 J _L 在轴承长度 L 上是对称的。
	K ₅	M8		根据 ISO 4762-8.8 标准的固定螺钉 如果有调节螺钉, 应有螺钉防松措施。
	K ₈	NIP5MZ		润滑嘴 润滑孔在轴承长度 L 上是对称的。
	N ₁	8.4	mm	-
	N ₃	15	mm	-
	N ₄	2.5X5.3	mm	中心孔, A 型, 根据 DIN 332
	T ₅	22	mm	-
接触角	α	57		-
重量	m	410	g	质量
说明				在主载荷方向的基本额定载荷 基本额定载荷仅适用于淬硬 (670+170 HV) 及磨削过的作为滚道的轴。
基本额定载荷	C _{max}	3950	N	基本额定动载荷
	C _{0 max}	4300	N	基本额定静载荷
尺寸	F _w	25	mm	-

	B	78	mm	-
	L	58	mm	-
	H	51	mm	-
说明		6		球的列数
	1)			主载荷方向

INA KGSN025-PP-AS图片





参考资料:<http://www.sozhou.com/p/fd8c17b6.html>