

INA LFS120参数

| | | | | |
|----|------------|---------|---------------|---|
| 尺寸 | $a_L \max$ | 235 | mm | aL 和 aR 取决于导轨长度 L |
| | $a_L \min$ | 17 | mm | aL 和 aR 取决于导轨长度 L |
| | $a_R \max$ | 235 | mm | aL 和 aR 取决于导轨长度 L |
| | $a_R \min$ | 17 | mm | aL 和 aR 取决于导轨长度 L |
| | b_1 | 100 | mm | - |
| | d_{LW} | 10 | mm | - |
| | e_z | 12.5 | mm | - |
| | h_1 | 12 | mm | - |
| | h_4 | 16.1 | mm | - |
| | j_B | 68 | mm | - |
| | j_L | 250 | mm | - |
| | l_y | 2330980 | mm^4 | - |
| | l_z | 9365 | mm^4 | - |
| | LF_Q | 2468 | mm^2 | 横截面积 |
| | N_1 | 11 | mm | - |
| | N_3 | 19 | mm | 对于最大载荷 F_z 或 F_{oz} , 必须使用支撑轴承座 (根据DIN 433 标准) 及最大锁紧力矩 (见安装指南)。 |
| | W_y | 40751 | mm^3 | - |
| | W_z | 117074 | mm^3 | - |
| 重量 | m_S | 7900 | g/m | 导轨的质量 |
| 说明 | | | | 订货型号: - 不带孔的导轨: LFS..-OL - 具有耐腐蚀性能的导轨: LFS..-RB |

对 LFS. .-C, -CE, -
CEE, -E, -EE, -F, -
FE 的弹性模量:72000
N/mm²

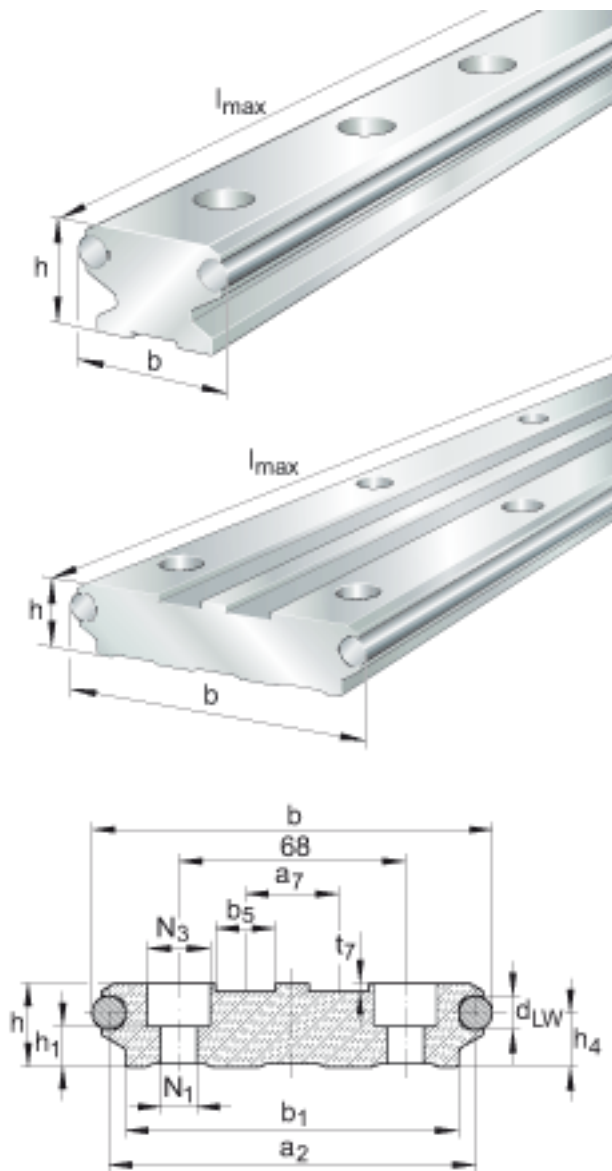
通过协商可使用 Z 式
和 ZZ 式的孔

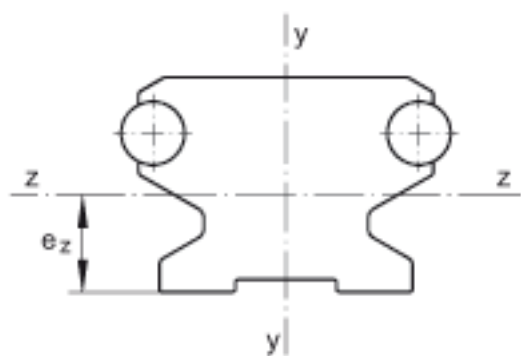
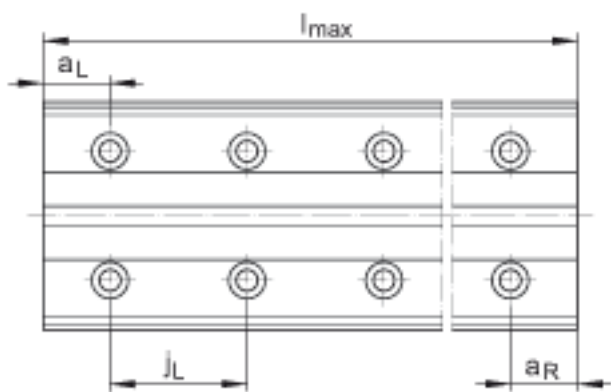
| | | | | |
|----|-----------|------|----|-------|
| 尺寸 | h | 25 | mm | - |
| | b | 120 | mm | - |
| | l_{max} | 6000 | mm | - |
| 说明 | 1) | | | 下面的标记 |
| 尺寸 | a_2 | 110 | mm | - |

导轨的最大长度 L; 更
长的导轨可分成几段供
货, 并且相应地标注。

下面的标记

INA LFS120图片





参考资料:<http://www.sozhou.com/p/fd941aff.html>