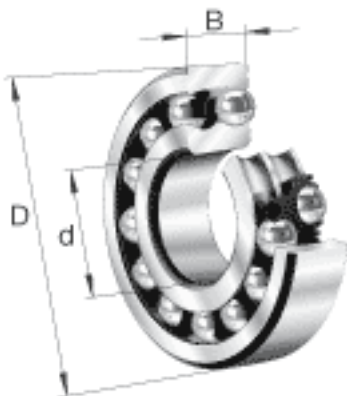
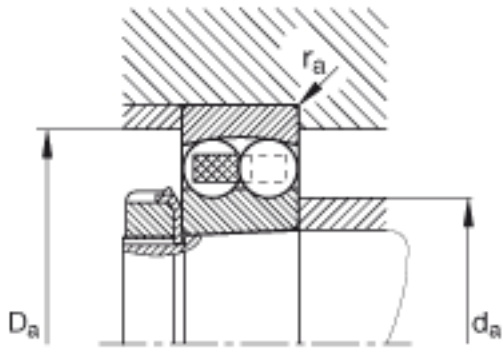
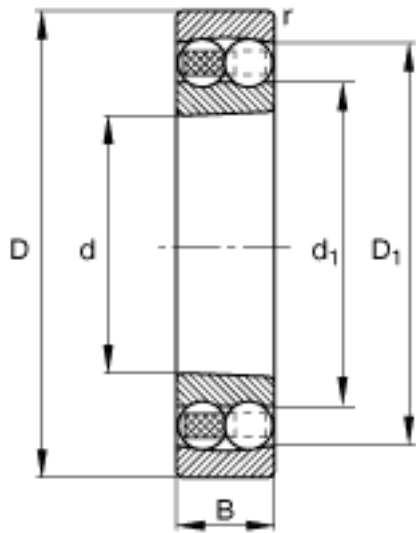


FAG 2322-K-M-C3参数

尺寸	d	110	mm	-
	D	240	mm	-
	B	80	mm	-
	D ₁	203	mm	-
	D _{a max}	226	mm	-
	d ₁	145.5	mm	-
	d _{a min}	124	mm	-
	r _{a max}	2.5	mm	-
	r _{min}	3	mm	-
重量	m	17500	g	质量
基本额定载荷	C _r	221000	N	基本额定动载荷，径向
计算系数	e	0.37		-
	Y ₁	1.69		-
	Y ₂	2.62		-
基本额定载荷	C _{0r}	94000	N	基本额定静载荷，径向
计算系数	Y ₀	1.77		-
极限转速	n _G	4300	r/min	极限转速
参考转速	n _B	4600	r/min	参考速度
疲劳极限载荷	C _{ur}	4400	N	疲劳极限载荷，径向

FAG 2322-K-M-C3图片





参考资料:<http://www.sozhou.com/p/fd962344.html>