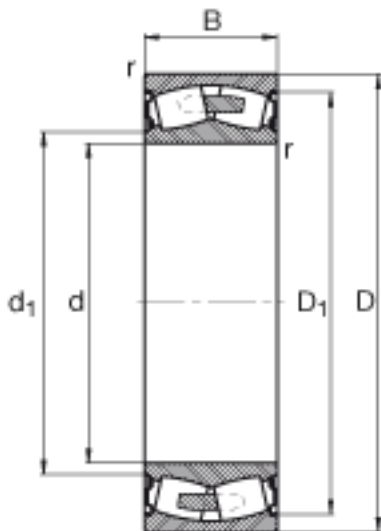
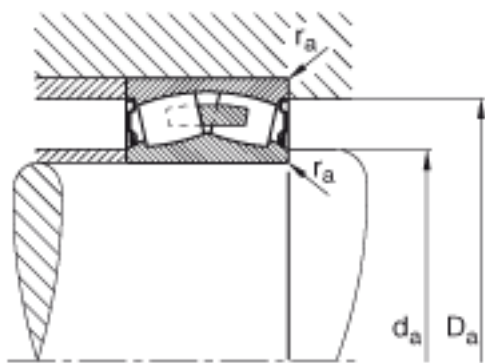
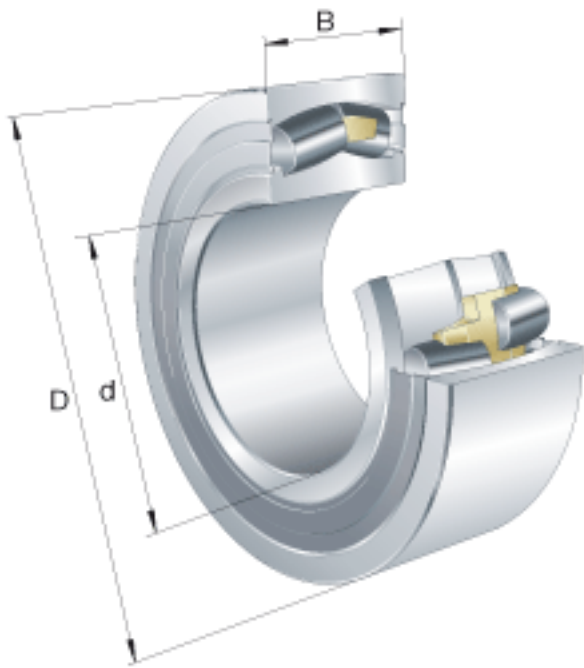


FAG F-803001. PRL 参数

计算系数	Y_2	3.67		-
基本额定载荷	C_{0r}	695000	N	基本额定静载荷, 径向
计算系数	Y_0	2.41		-
极限转速	$n_{G\ Fett}$	1900	r/min	脂润滑时的极限转速
疲劳极限载荷	C_{ur}	61000	N	疲劳极限载荷, 径向
尺寸	d	120	mm	-
	D	180	mm	-
	B	60	mm	-
	D_1	155	mm	-
	$D_{a\ max}$	0	mm	-
	$d_{a\ min}$	0	mm	-
	$r_{a\ max}$	0	mm	-
	r_{min}	2	mm	-
重量	m	5400	g	质量
基本额定载荷	C_r	475000	N	基本额定动载荷, 径向
计算系数	e	0.27		-
	Y_1	2.47		-

FAG F-803001. PRL 图片





参考资料:<http://www.sozhou.com/p/fd9a26a3.html>