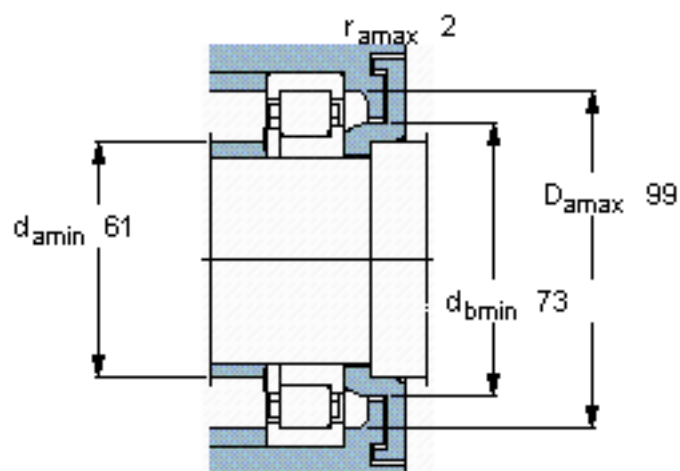
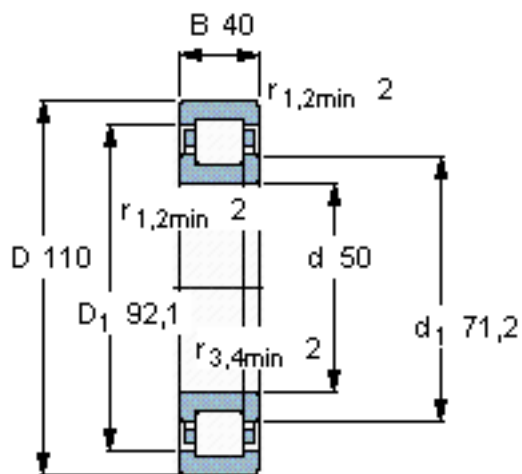


SKF NUP 2310 ECP \*参数

主要尺寸	d	50	mm	-
	D	110	mm	-
	B	40	mm	-
基本额定载荷	C	186000	N	动载荷
	$C_0$	186000	N	静载荷
疲劳载荷极限	$P_u$	24500	N	-
额定转速	参考转速	6700	r/min	-
	极限转速	8000	r/min	-
重量	重量	1800	g	-
型号	* SKF 探索者轴承	NUP 2310 ECP *	-	-
角圈	型号	-	-	-

SKF NUP 2310 ECP \*图片

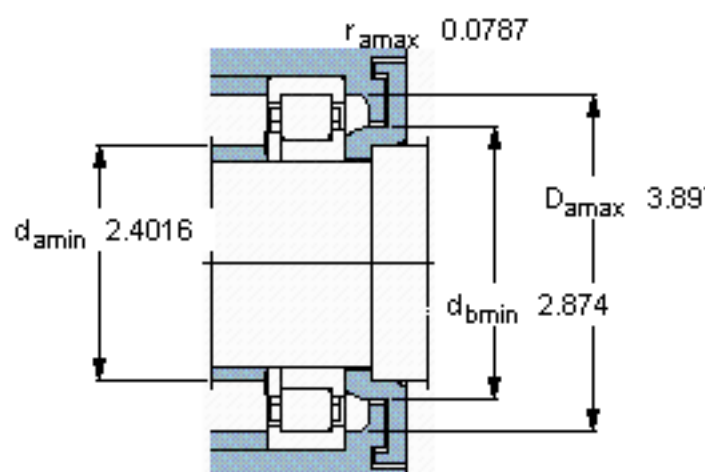
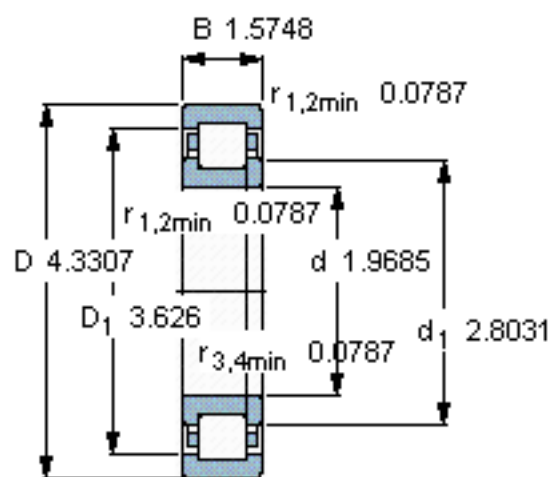


计算系数

$k_r$  0,25

$e$  0,3       $Y$  0,4

参考资料:<http://www.sozhou.com/p/fd9cb72f.html>



计算系数

$k_r$  0,25

$e$  0,3      $Y$  0,4