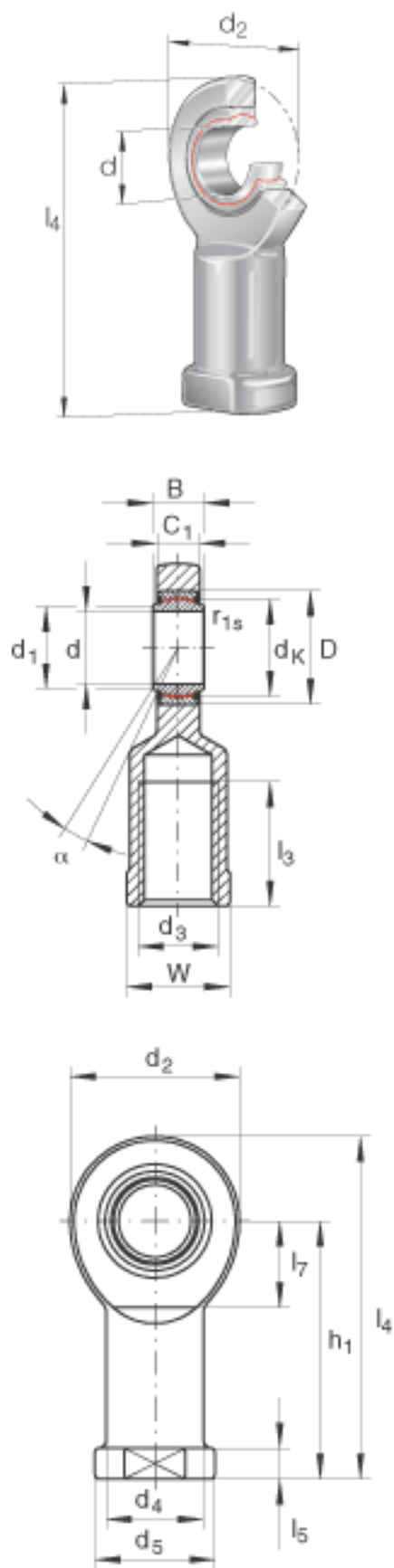


INA GIR70-UK-2RS参数

尺寸	d	70	mm	公差: 0 / -0,015
	d ₂	160	mm	-
	l ₄	280	mm	-
说明		0 - 0.072	mm	径向内部游隙
尺寸	B	49	mm	公差: 0 / -0,15
	C ₁	42	mm	-
	D	105	mm	-
	d ₁	77.8	mm	-
	d ₃	M56x4		-
	d ₄	80	mm	-
	d ₅	98	mm	-
	d _K	92	mm	-
	h ₁	200	mm	-
	l ₃	80	mm	-
	l ₅	20	mm	-
	l ₇	87	mm	-
	r _{1s min}	1	mm	倒角尺寸
	W	85	mm	-
接触角	α	6		-
说明				螺纹跳动或螺纹槽由制造厂家提供
重量	m	8600	g	质量
基本额定载荷	C _r	885000	N	基本额定动载荷, 径向
	C _{0r}	564000	N	基本额定静载荷, 径向 轴承座的基本额定载荷 杆端轴承使用 ELGOGLIDE 滑动材料 , 轴承座的基本额定静 载荷 C _{0r} 小于轴承的 基本额定动载荷C _r 。

INA GIR70-UK-2RS图片



参考资料:<http://www.sozhou.com/p/fd9d89de.html>