

INA MKUSE25-ZR-GTR1/8参数

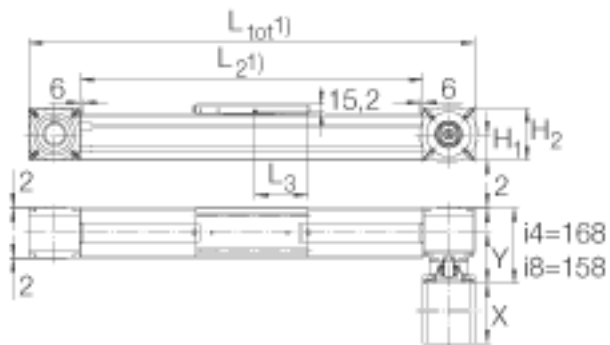
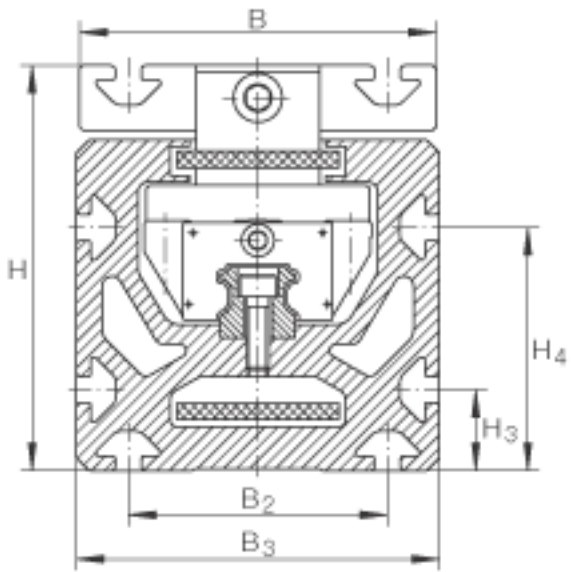
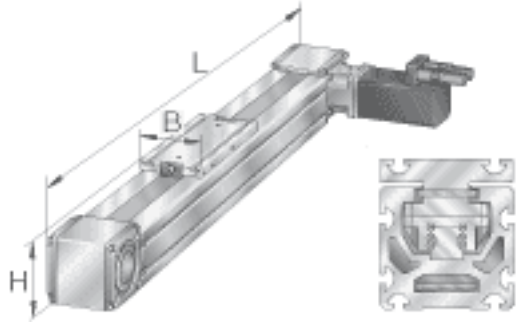
尺寸	H	125	mm	-	
	B	110	mm	-	
	L	250	mm	-	
	B ₁	80	mm	公差: +/-0, 2	
	B ₂	80	mm	-	
	B ₃	112	mm	-	
	H ₁	58	mm	公差: +/-0, 5	
	H ₂	115.7	mm	-	
	H ₃	25	mm	-	
	H ₄	75	mm	-	
	L ₁	263	mm	-	
	L ₃	117.5	mm	-	
	X	163.5	mm	-	
	X	206.5	mm	带电机止动闸的设计	
	Y	102.5	mm	-	
	重量	m _{tot}	$(L_{tot} - 231) \times 0.0169 + 18.4$	kg	总质量
		m _{tot}	$(L_{tot} - 231) \times 0.0169 + 19.1$	kg	带电机止动闸的电机总质量
m _{Law}		3800	g	滑块的质量	
说明	1)			<p>L2 = 总行程 + L + 12 L_{tot} = 总行程 + L + 12 + 231 总行程= 有效行程 + 2 x S (mm) 注意: 允差 S 标示一个安全范围 至少应为 85mm。 最大单根支撑轨长度 L2 = 8000 mm</p>	

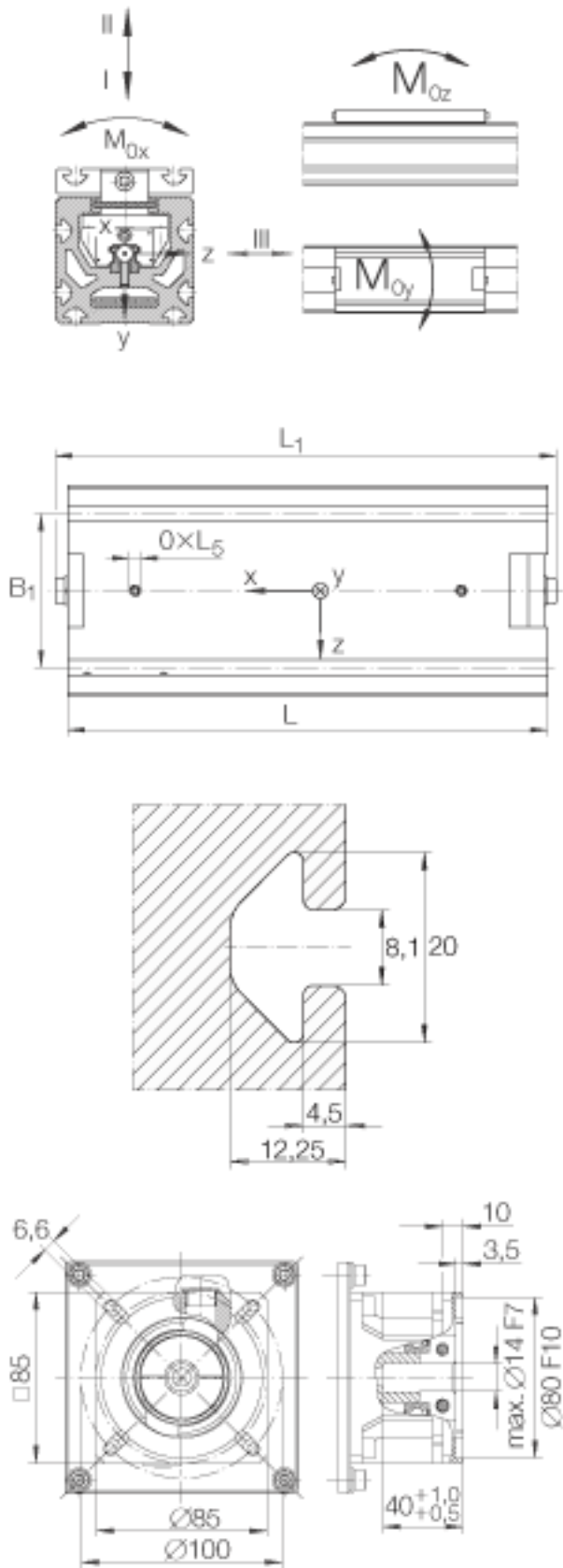
尺寸	i	8	mm	<p>齿轮减速比 对于减速比 $i=4$ 的行星齿轮箱： 最大驱动转速： 4000 min⁻¹ 紧固螺钉的锁紧力矩 MA=23, 5Nm 对于减速比 $i=8$ 的行星齿轮箱： 最大驱动转速：4000 min⁻¹ 紧固螺钉的锁紧力矩 MA=17, 3Nm</p>
基本额定载荷	C_I	45500	N	<p>滑块导轨系统的基本额定载荷 载荷方向 I: 压缩载荷 此数值只适用于 Lh 寿命的计算。这些数值是单一载荷，当执行器的下部完全被支承时使用。这些值和单个滑块有关。当承受联合载荷时，这些值必须减小。</p>
	$C_{0 I}$	134000	N	<p>滑块导轨系统的基本额定载荷 载荷方向 I: 压缩载荷 此数值只适用于 Lh 寿命的计算。这些数值是单一载荷，当执行器的下部完全被支承时使用。这些值和单个滑块有关。当承受联合载荷时，这些值必须减小。</p>
	C_{II}	37200	N	<p>滑块导轨系统的基本额定载荷 载荷方向 II: 拉伸载荷 此数值只适用于 Lh 寿命的计算。这些数值是单一载荷，当执行器的下部完全被支承时使用。这些值和单个滑块有关。当承受联合载荷时，这些值必须减小。</p>

	$C_{0\ II}$	86000	N	<p>滑块导轨系统的基本额定载荷 载荷方向 II:拉伸载荷 此数值只适用于 L_h 寿命的计算。 这些数值是单一载荷，当执行器的下部完全被支承时使用。这些值和单个滑块有关。当承受联合载荷时，这些值必须减小。</p>
	C_{III}	34600	N	<p>滑块导轨系统的基本额定载荷 载荷方向 III:横向载荷 此数值只适用于 L_h 寿命的计算。 这些数值是单一载荷，当执行器的下部完全被支承时使用。这些值和单个滑块有关。当承受联合载荷时，这些值必须减小。</p>
	$C_{0\ III}$	92000	N	<p>滑块导轨系统的基本额定载荷 载荷方向 III:横向载荷 此数值只适用于 L_h 寿命的计算。 这些数值是单一载荷，当执行器的下部完全被支承时使用。这些值和单个滑块有关。当承受联合载荷时，这些值必须减小。</p>
许用静扭矩	$M_{0x\ per}$	1070	Nm	<p>滑块导轨系统的许用静扭矩 这些数值是单一载荷，当执行器的下部完全被支撑时使用。当承受联合载荷时，这些值必须减小。</p>
	$M_{0y\ per}$	2250	Nm	<p>滑块导轨系统的许用静扭矩 这些数值是单一载荷，当执行器的下部完全被支撑时使用。当承受联合载荷时，这些值必须减小。</p>
	$M_{0z\ per}$	2000	Nm	<p>滑块导轨系统的许用静扭矩 这些数值是单一载荷，当执行器的下部完全被支撑时使用。当承受联合载荷时，这些值必须减小。</p>

尺寸	l_y	712	cm^4	支撑轨的几何转动惯量
	l_z	506	cm^4	支撑轨的几何转动惯量
说明		50 AT 10		齿形带
		1880	N	齿形带的许用工作载荷
		7.5	Nm	最大输入转矩（齿轮箱）
		31.25	mm/Umdr	进给量(mm/转)

INA MKUSE25-ZR-GTRI/8图片





参考资料: <http://www.sozhou.com/p/fdca06eb.html>