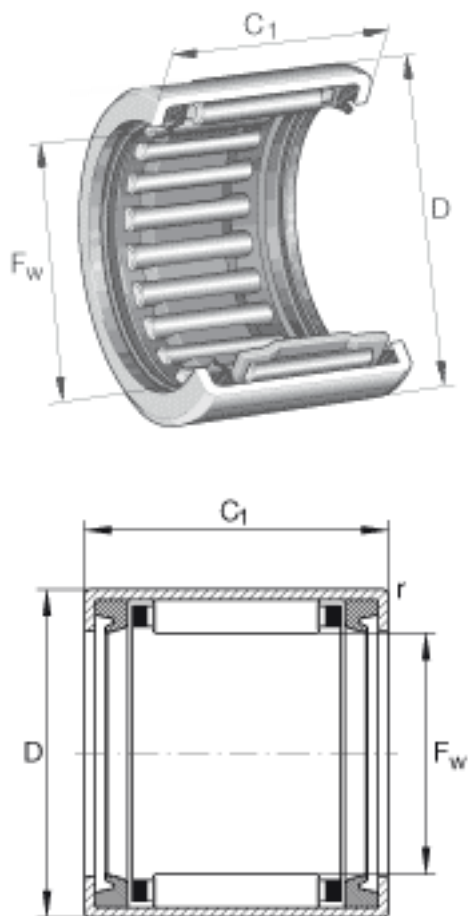


### INA HK1416-2RS参数

|        |               |       |       |             |
|--------|---------------|-------|-------|-------------|
| 尺寸     | $F_w$         | 14    | mm    | -           |
|        | $D$           | 20    | mm    | -           |
|        | $C_1$         | 16    | mm    | 公差: -0,3    |
|        | $r_{min}$     | 0.8   | mm    | -           |
| 重量     | $m$           | 13    | g     | 质量          |
| 基本额定载荷 | $C_r$         | 7100  | N     | 基本额定动载荷, 径向 |
|        | $C_{0r}$      | 8500  | N     | 基本额定静载荷, 径向 |
| 疲劳极限载荷 | $C_{ur}$      | 1010  | N     | 疲劳极限载荷, 径向  |
| 极限转速   | $n_{G\ Fett}$ | 12000 | r/min | 脂润滑时的极限转速   |

### INA HK1416-2RS图片



参考资料:<http://www.sozhou.com/p/fdd47c44.html>