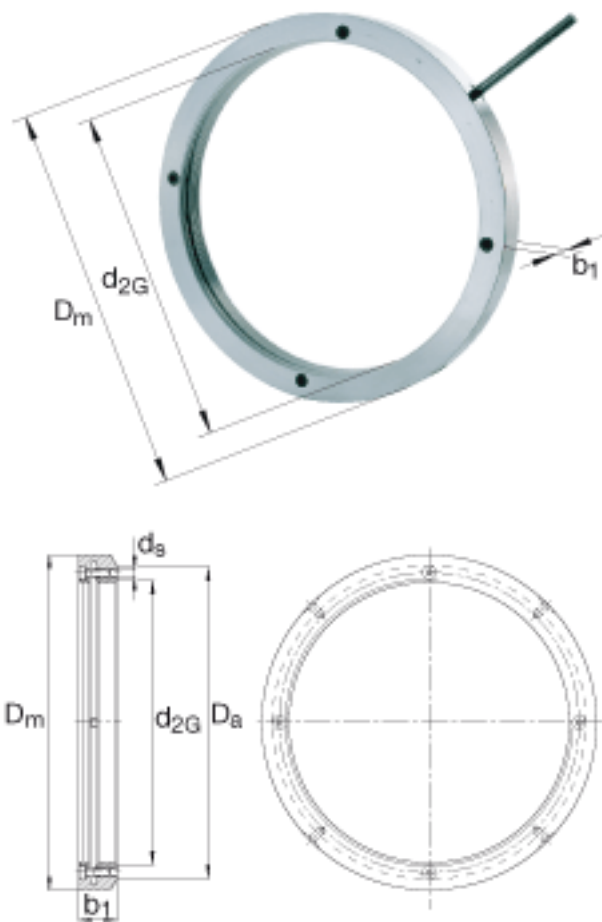


FAG HMZ3056参数

尺寸	$d_{2G}$	Tr280x4	mm	螺纹
	$D_m$	330	mm	-
	$b_1$	38	mm	-
	$D_a$	310	mm	-
锁紧力矩	$M_{aL}$	54	Nm	每个锁紧螺钉的锁紧力矩
重量	m	6900	g	质量, 螺母
尺寸	$d_s$	M10		锁紧螺钉的螺纹
说明		4		锁紧螺钉, 数量

FAG HMZ3056图片



参考资料:<http://www.sozhou.com/p/fde83811.html>