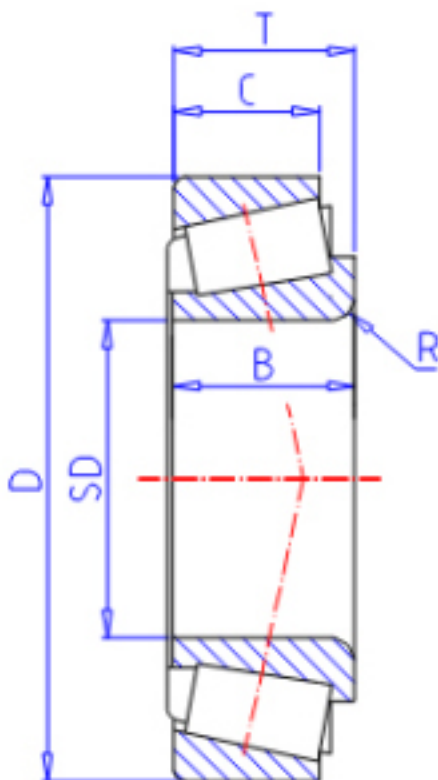


KOYO 32204XR参数

| | | | | |
|--------|-------|---------|-------|------|
| 型号 | ORDER | 32204XR | | 型号 |
| 主要尺寸 | SD | 20 | mm | 内径 |
| | D | 47 | mm | 外径 |
| | T | 19.25 | mm | - |
| | B | 18.0 | mm | 宽度 |
| | C | 16.0 | mm | 宽度 |
| | R | 1.0 | mm | (最小) |
| 基本额定载荷 | CR | 33300 | N | 动载荷 |
| | CO | 37000 | N | 静载荷 |
| 极限转速 | NG | 9100 | 1/min | 脂润滑 |
| | NO | 12000 | 1/min | 油润滑 |

KOYO 32204XR图片



参考资料:<http://www.sozhou.com/p/dfd82051.html>

