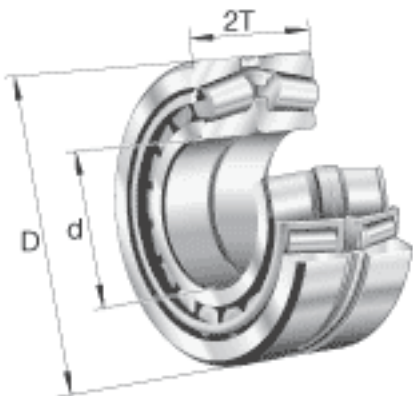
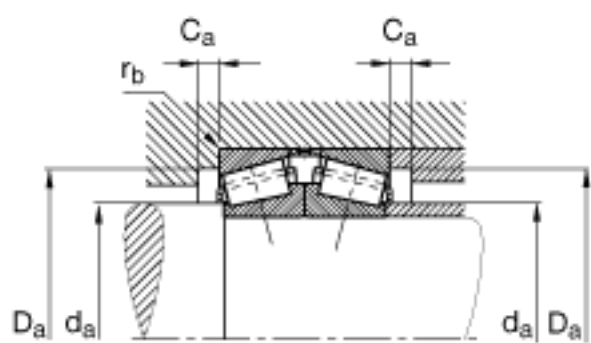
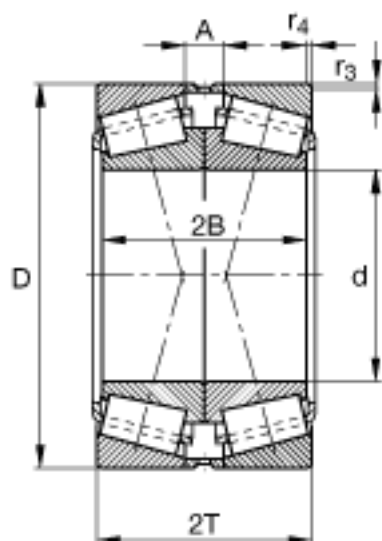


FAG 32221-XL-DF-A230-280参数

尺寸	$d_{a \max}$	120	mm	-
	$r_{3, 4 \min}$	2.5	mm	-
	$r_{b \max}$	2.5	mm	-
重量	m	12900	g	质量
基本额定载荷	C_r	780000	N	基本额定动载荷, 径向
	C_{0r}	1110000	N	基本额定静载荷, 径向
计算系数	e	0.42		-
	Y_0	1.57		-
	Y_1	1.61		-
	Y_2	2.39		-
疲劳极限载荷	C_{ur}	157000	N	疲劳极限载荷, 径向
极限转速	n_G	3650	r/min	极限转速
参考转速	n_B	2080	r/min	参考速度
尺寸	d	105	mm	-
	D	190	mm	-
	2T	106	mm	-
	2B	100	mm	-
	A	20	mm	-
	$C_{a \min}$	5	mm	-
	$D_{a \max}$	178	mm	-
	$D_{a \min}$	161	mm	-

FAG 32221-XL-DF-A230-280图片





参考资料:<http://www.sozhou.com/p/fdfefbcc.html>