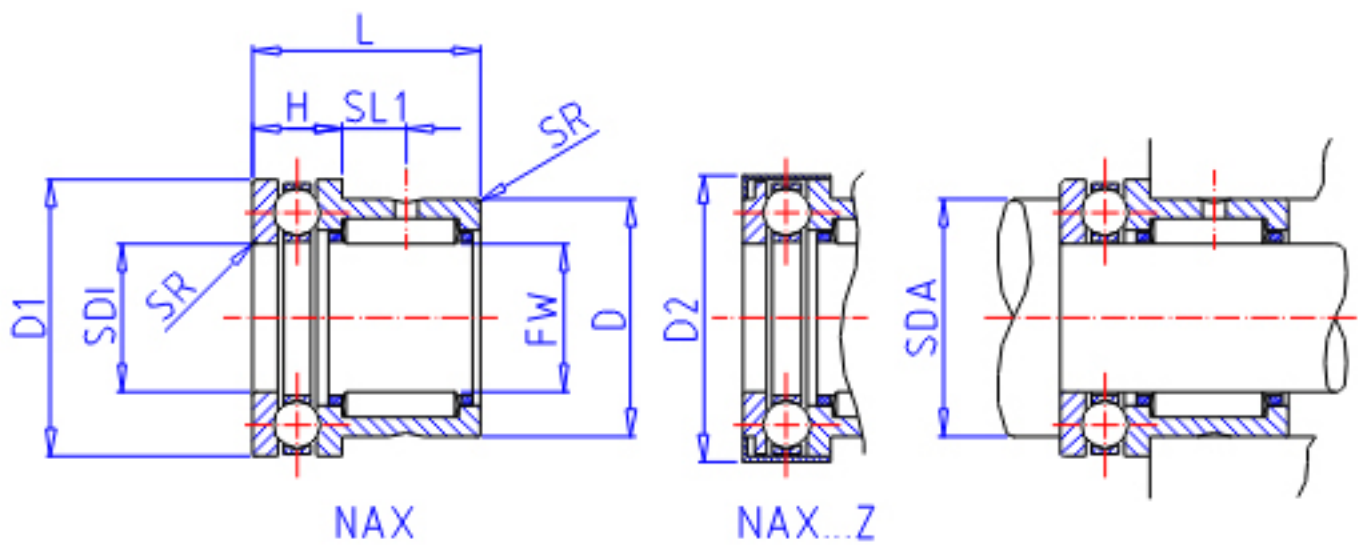


IKO NAX 3530参数

轴径	STDRT	35	mm	轴径
型号	ORDER	NAX 3530		型号
重量	MASS	169.0	g	重量
主要尺寸	FW	35	mm	内径
	D	47	mm	外径
	D1	52	mm	外径
	D2	0.0	mm	外径
	L	30	mm	宽度
	H	12	mm	宽度
	SL1	9.0	mm	-
	SR	0.6	mm	(最小)
	SDI	35	mm	-
	安装尺寸	SDA	45	mm
基本额定载荷	CR	26900	N	轴向动载荷
	CA	21200	N	径向动载荷
	COR	46200	N	轴向静载荷
	COA	37600	N	径向静载荷

IKO NAX 3530图片



参考资料:<http://www.sozhou.com/p/fe0340e1.html>

