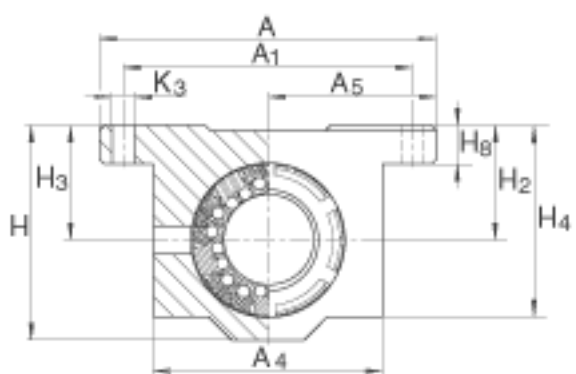
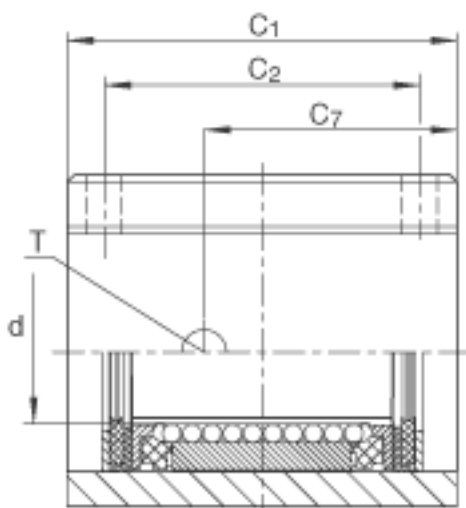
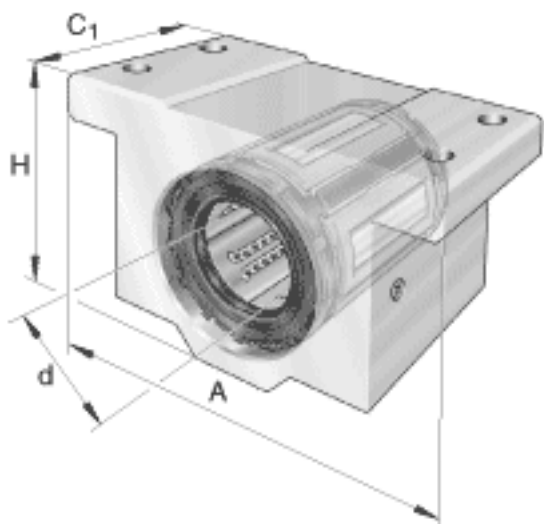


INA KGX12-PP参数

尺寸	A	69.85	mm	-
	C <sub>1</sub>	52.4002	mm	-
	H	44.45	mm	-
	d	19.05	mm	轴的直径
	A <sub>1</sub>	60.325	mm	公差: +/-0,01 安装尺寸
	A <sub>4</sub>	47.625	mm	-
	A <sub>5</sub>	34.925	mm	公差: +/-0,001
	C <sub>2</sub>	31.75	mm	公差: +/-0,01 安装尺寸
	C <sub>7</sub>	34.036	mm	-
	H <sub>2</sub>	23.7998	mm	公差: +/-0,001
	H <sub>3</sub>	23.7998	mm	-
	H <sub>4</sub>	39.7002	mm	-
	H <sub>8</sub>	7.9502	mm	-
	K <sub>3</sub>	4.7752	mm	安装尺寸
	T	6.35	mm	1/4 -28
重量	m	0.581	lbs.	质量
				在主载荷方向的基本额定载荷；基本额定载荷仅适用于淬硬
基本额定载荷	C	1913	N	(670+170 HV) 及磨削过的作为滚道的轴 根据 ISO/CD 14 728-1 的基本额定载荷(最大值)
	C <sub>0</sub>	1646	N	在主载荷方向的基本额定载荷；基本额定载荷仅适用于淬硬 (670+170 HV) 及磨削过的作为滚道的轴 根据 ISO/CD 14 728-1 的基本额定载荷(最大值)

INA KGX12-PP图片



参考资料:<http://www.sozhou.com/p/fe1efc63.html>

