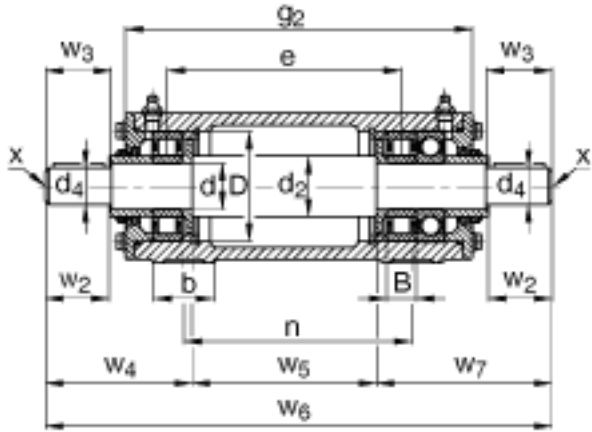


FAG VRE313-E参数

尺寸	w ₇	222.5	mm	-
	m	230	mm	-
	n	360	mm	-
	s	M16		-
	w ₂	110	mm	-
	w ₃	112	mm	-
	w ₄	189.5	mm	-
	w ₅	317	mm	-
	w ₆	729	mm	-
说明		NU313-E-TVP2		型号, 轴承, 左侧
		NU313-E-TVP2 + 6313		型号, 轴承, 右侧
		VR313-E		轴承座
		VRW313-C		轴, 完全
重量	m ₁	33800	g	质量, 轴承座
	m ₂	60800	g	质量, 单元
说明		VRE3		型号, 轴承单元系列
尺寸	d	65	mm	-
	a	290	mm	-
	h ₁	183	mm	-
	g ₂	480	mm	-
	B	33	mm	-
	b	70	mm	-
	c	25	mm	-
	D	140	mm	-
	d ₂	75	mm	-
	d ₄	55	mm	-
	e	372	mm	-
	h	95	mm	-

FAG VRE313-E图片



参考资料:<http://www.sozhou.com/p/fe285fad.html>