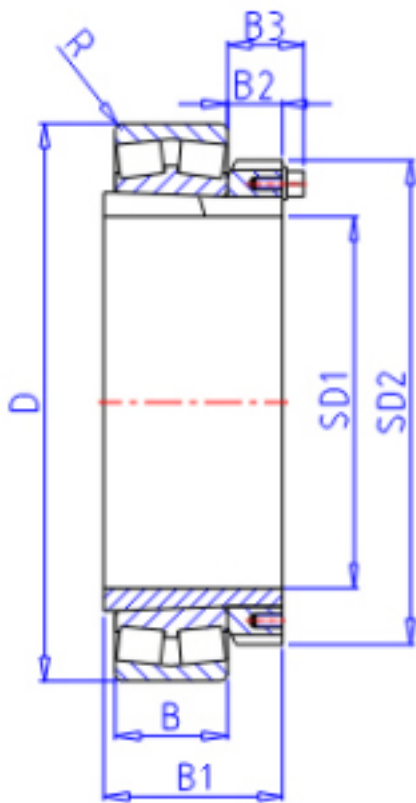
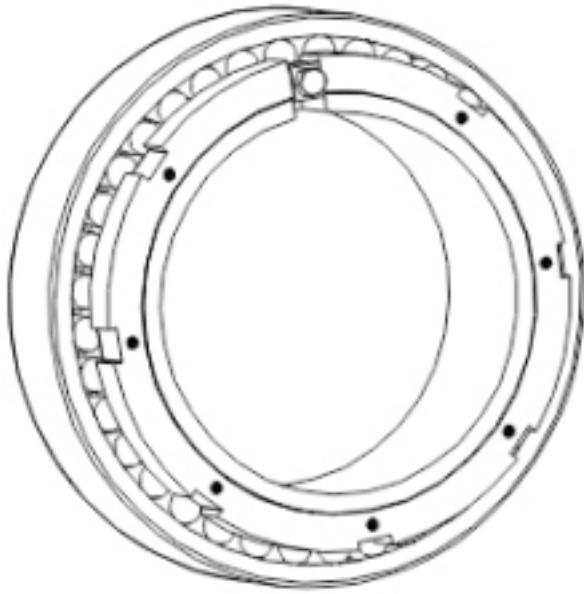


KOYO 21308RHK+H308X参数

主要尺寸	SD1	35	mm	内径
	D	90	mm	外径
	B	23.0	mm	宽度
	R	1.5	mm	(最小)
型号	ORDER	21308RHK+H308X		型号
基本额定载荷	C	105000	N	动载荷
	C0	92800	N	静载荷
极限转速	NG	4100	1/min	脂润滑
	N0	5500	1/min	油润滑
主要尺寸	B1	36	mm	宽度
	SD2	58	mm	-
	B2	10.0	mm	宽度
	B3	0	mm	宽度

KOYO 21308RHK+H308X图片





参考资料:<http://www.sozhou.com/p/fe2bf815.html>