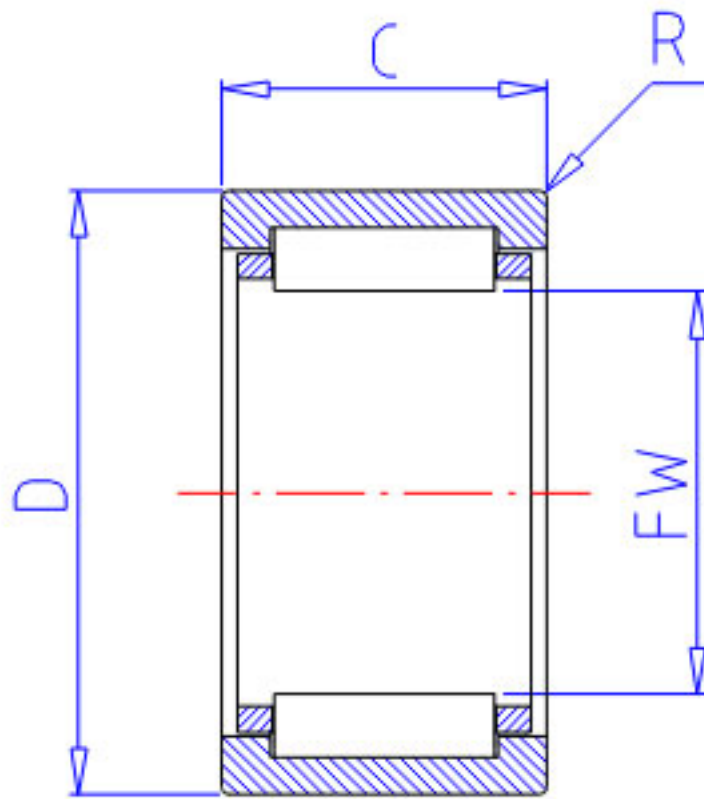


NSK RLM475730-1参数

型号	型号	RLM475730-1		-
外形尺寸	FW	47	mm	内径
	D	57		外径
	C	30	mm	宽度
	R	0.30	mm	(最小)
基本额定载荷	CR	46500	N	动载荷
	COR	91500	N	静载荷
	CR2	4700	kgf	动载荷
	COR2	9350	kgf	静载荷
极限转速	LS	7500	1/min	极限转速
重量	MASS	140	g	重量

NSK RLM475730-1图片



参考资料:<http://www.sozhou.com/p/fe2df78a.html>

