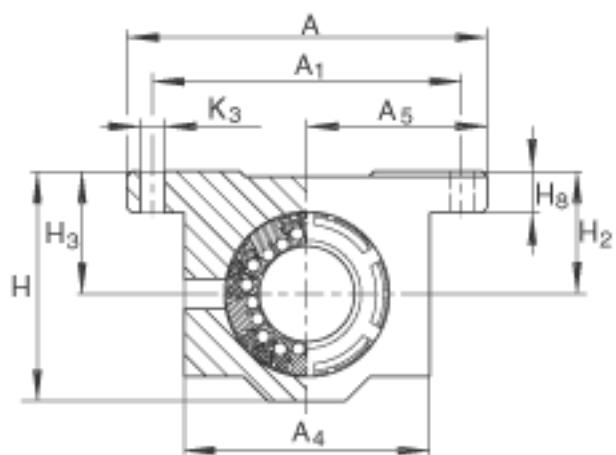
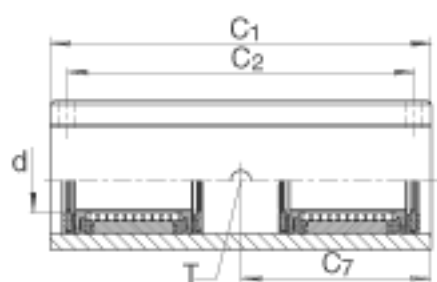
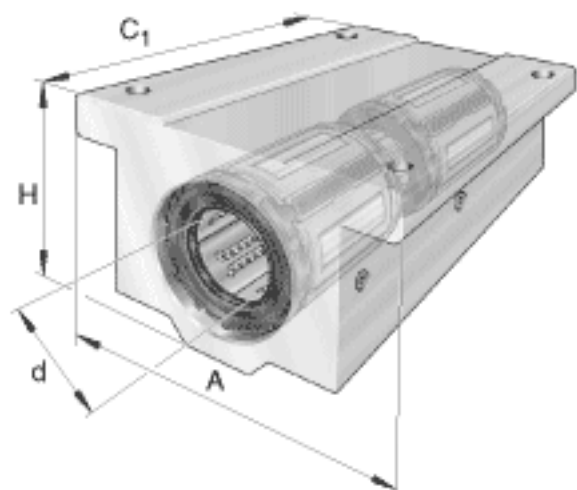


INA KTX08-PP参数

尺寸	A	50.8	mm	-
	C ₁	88.9	mm	-
	H	31.75	mm	-
	d	12.7	mm	轴的直径
	A ₁	42.8752	mm	公差: +/-0,01 安装尺寸
	A ₄	34.925	mm	-
	A ₅	25.4	mm	公差: +/-0,001
	C ₂	63.5	mm	公差: +/-0,01 安装尺寸
	C ₇	44.45	mm	-
	H ₂	17.4498	mm	公差: +/-0,001
	H ₃	17.4498	mm	-
	H ₄	28.575	mm	-
	H ₈	6.35	mm	-
	K ₃	3.9624	mm	安装尺寸
	T	NIP A1		-
重量	m	0.433	lbs.	质量
				在主载荷方向的基本额定载荷；基本额定载荷仅适用于淬硬
基本额定载荷	C	2447	N	(670+170 HV) 及磨削过的作为滚道的轴 根据 ISO/CD 14 728-1 的基本额定载荷(最大值)
	C ₀	1779	N	在主载荷方向的基本额定载荷；基本额定载荷仅适用于淬硬 (670+170 HV) 及磨削过的作为滚道的轴 根据 ISO/CD 14 728-1 的基本额定载荷(最大值)

INA KTX08-PP图片



参考资料:<http://www.sozhou.com/p/fe33c459.html>

