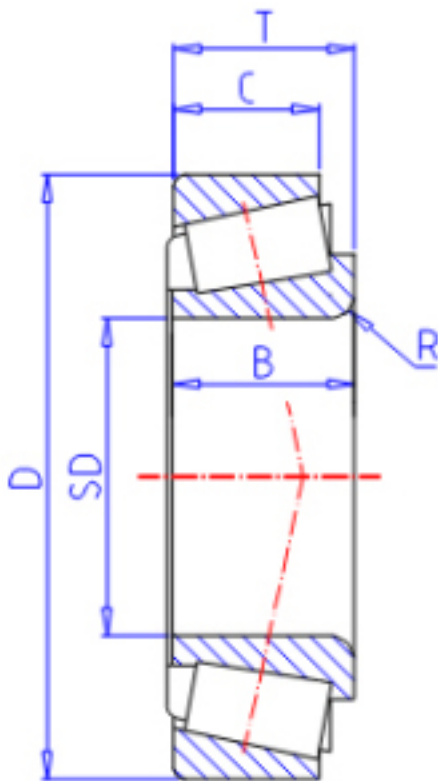


KOYO 1988R/22参数

型号	ORDER	1988R/22		型号
主要尺寸	SD	28.575	mm	内径
	D	57.150	mm	外径
	T	19.845	mm	-
	B	19.355	mm	宽度
	C	15.875	mm	宽度
	R	3.60	mm	(最小)
基本额定载荷	CR	48800	N	动载荷
	CO	57100	N	静载荷
极限转速	NG	7000	1/min	脂润滑
	NO	9300	1/min	油润滑

KOYO 1988R/22图片



参考资料: <http://www.sozhou.com/p/fe524078.html>

