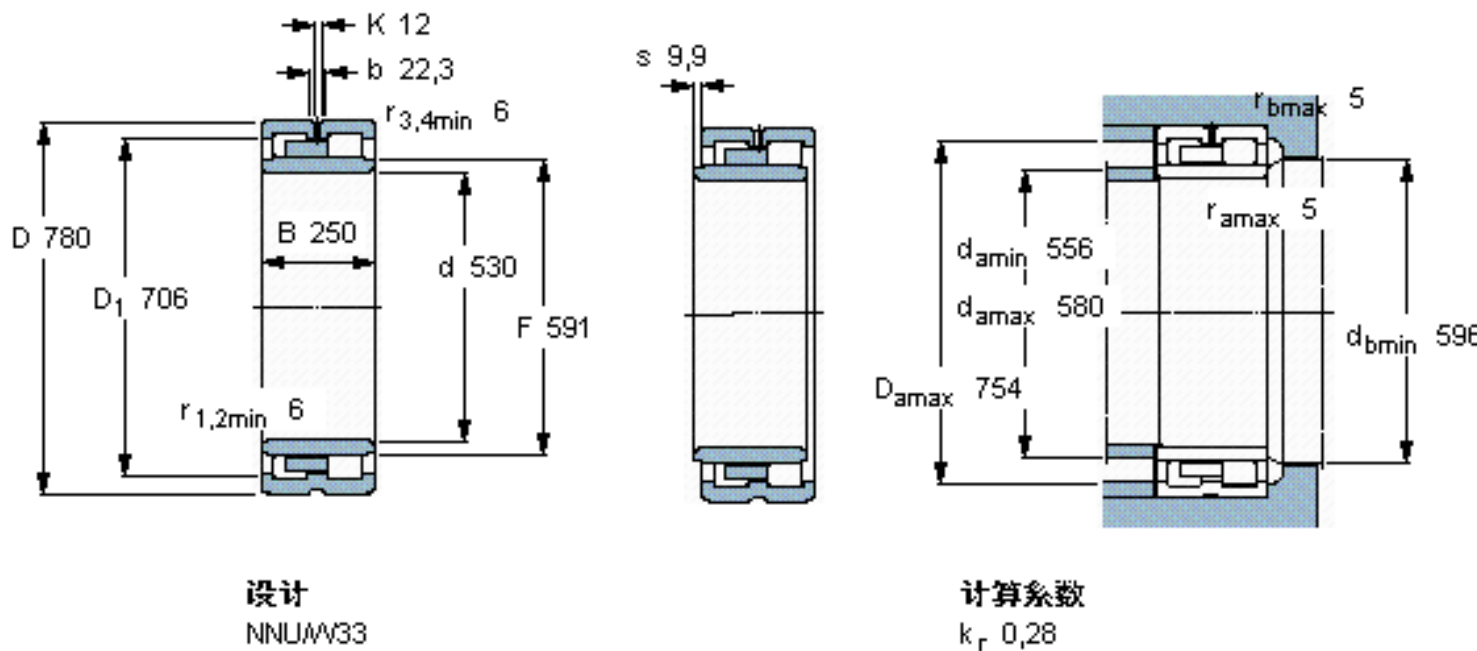


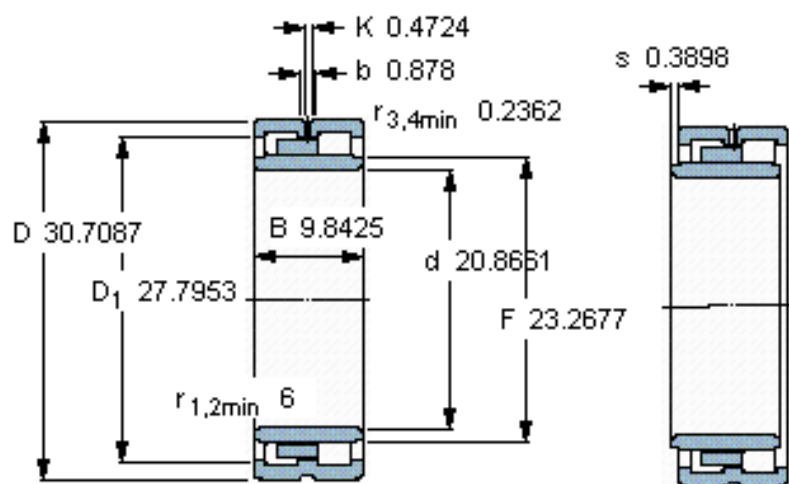
SKF NNU 40/530 M/W33参数

主要尺寸	d	530	mm	-
	D	780	mm	-
	B	250	mm	-
	C	250	mm	-
基本额定载荷	C	5500000	N	动载荷
	C_0	12200000	N	静载荷
疲劳载荷极限	P_u	900000	N	-
额定转速	参考转速	670	r/min	-
	极限转速	800	r/min	-
重量	重量	420000	g	-
型号	型号	NNU 40/530 M/W33	-	-

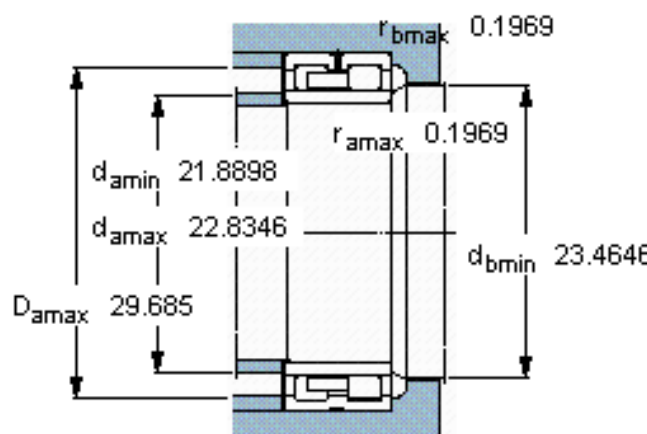
SKF NNU 40/530 M/W33图片



参考资料:<http://www.sozhou.com/p/fe64583b.html>



设计
NNU/W33



计算系数
 k_r 0,28