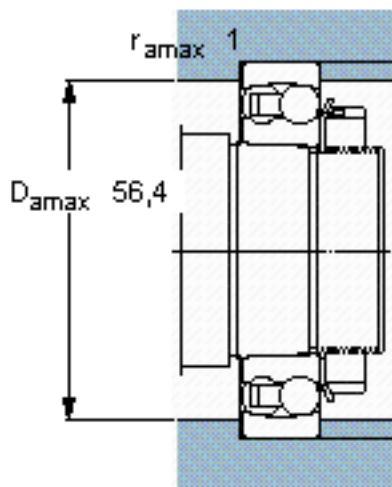
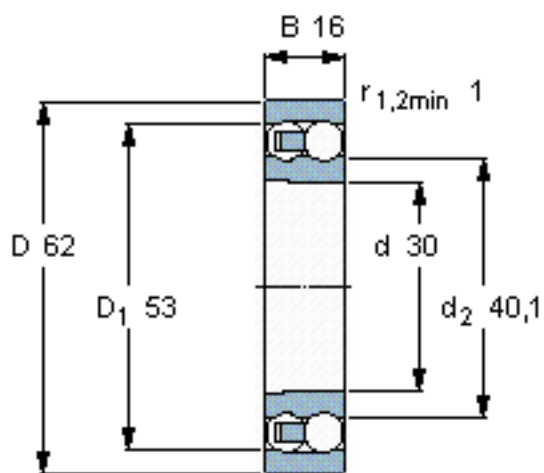


### SKF 1206 EKTN9参数

主要尺寸	d	30	mm	-
	D	62	mm	-
	B	16	mm	-
基本额定载荷	C	15600	N	动载荷
	$C_0$	4650	N	静载荷
疲劳载荷极限	$P_u$	240	N	-
额定转速	参考转速	24000	r/min	-
	极限转速	15000	r/min	-
重量	重量	220	g	-
型号	型号	1206 EKTN9	-	-

### SKF 1206 EKTN9图片

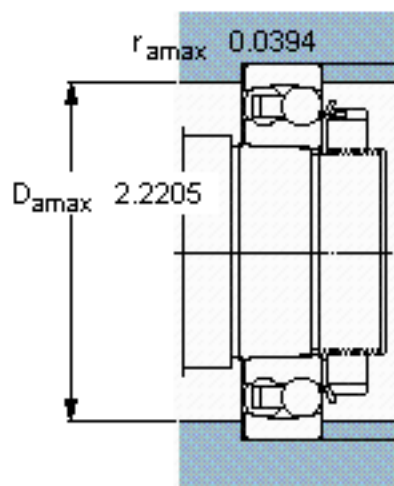
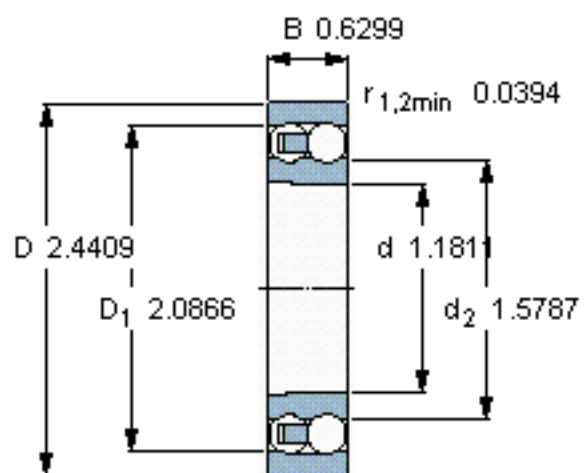


#### 计算系数

$e$  0,25  
 $Y_1$  2,5  
 $Y_2$  3,9  
 $Y_0$  2,5

圆锥孔，圆锥  
1: 12

参考资料:<http://www.sozhou.com/p/fe672c98.html>



**计算系数**

- $e$  0,25
- $Y_1$  2,5
- $Y_2$  3,9
- $Y_0$  2,5

圆锥孔，圆锥  
1: 12