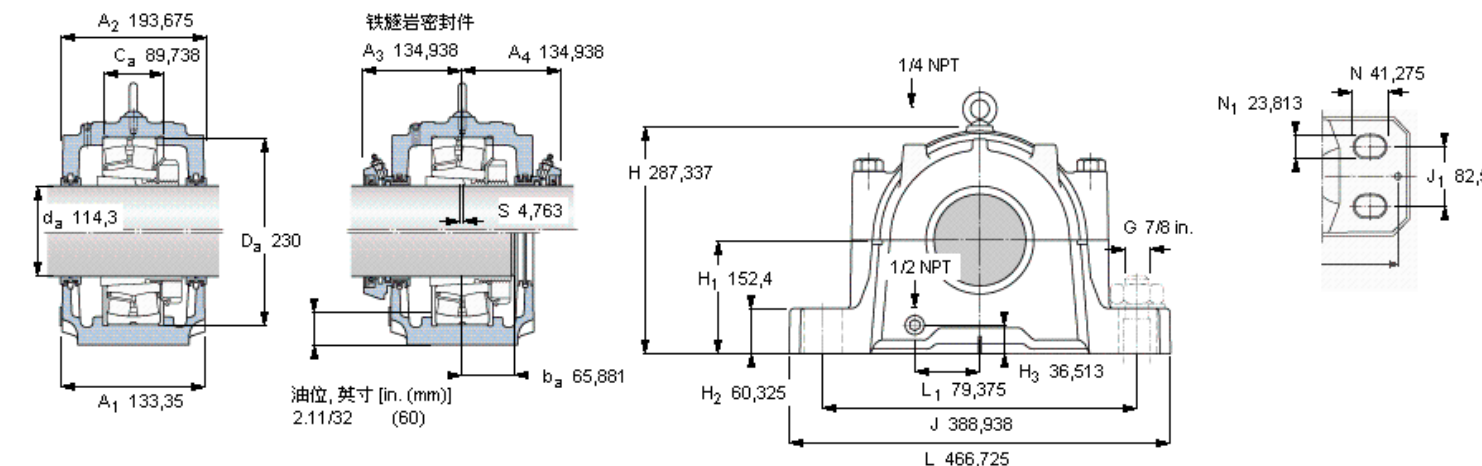


SKF 23226 CCK/W33参数

轴直径	d_a	114.3	mm	-
轴承	型号	23226 CCK/W33	-	-
基本额定载荷	C	780000	N	动载荷
主要尺寸	A_2	193.675	mm	-
	L	466.725	mm	-
	H	287.337	mm	-
	H_1	152.4	mm	-
重量	重量	69900	g	-
带下列密封件的轴承座 套件型号	PosiTrac密封件	SAW 23526 X 4.1/2	-	-
	PosiTrac Plus密封件	SAW 23526 TLC X 4.1/2	-	-
	铁燧岩密封件	SAW 23526 T X 4.1/2	-	-

SKF 23226 CCK/W33图片



轴承座套件部件¹⁾

轴承座 ²⁾	SAW 526 X 4.1/2
轴承 ³⁾	23226 CCK/W33
定位环	SR 26-0 (1)
紧定套	SNW 126x4.1/2

密封件选择：

PosiTrac密封件	LOR 118
PosiTrac Plus 接触元件	B 10724-117
铁燧岩密封件	TER 118

其他的密封选择

带 V 形圈的燧岩密封件 (后缀 TV)	TER 118 V
接触密封件 (后缀 -210)	-
端盖 (后缀 Y)	EPR 15

注释

- 1) 轴承座套件中的部件也可单独订购
- 2) 轴承座始终配备迷宫密封环和定位环
- 3) 参看型录“滚子轴承”中的其他内部游隙数据
- 4) 有关 100% 轴承充填和 50% 轴承座充填要求，在修改设计或订购之前请先向 SKF 询问

额定速度, r/min

轴承极限转速	2600
PosiTrac Plus 密封件的最高速度	1300
燧岩密封件的最高速度	675

有帽螺栓

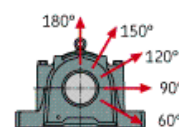
尺寸 [英寸]	1-8 x 5 1/2 LG. GR 5
推荐的紧固扭矩 [ft.lbs (Nm)]	295 (401)

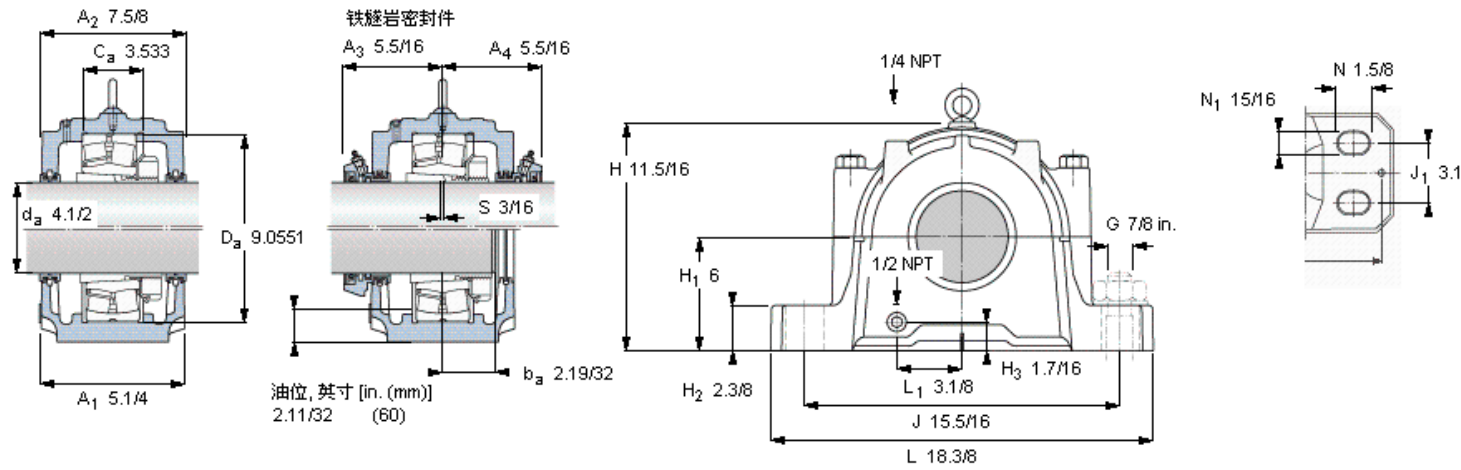
适用的固定螺栓

尺寸 [英寸 (毫米)]	7/8 (22)
油脂量 ⁴⁾	
初步填充, lb (kg)	3,25 (1,47)

轴承座最高安全负荷 [lbf (kN)]

P _{60°}	42500 (189)
P _{90°}	25500 (113)
P _{120°}	16600 (74)
P _{150°}	15300 (68)
P _{180°}	19000 (85)
P _a	-





轴承座套件部件¹⁾

轴承座 ²⁾	SAW 526 X 4.1/2
轴承 ³⁾	23226 CCKAW33
定位环	SR 26-0 (1)
紧定套	SNW 126x4.1/2

密封件选择：

PosiTrac密封件	LOR 118
PosiTrac Plus 接触元件	B 10724-117
铁迷宫密封件	TER 118

其他的密封选择

带 V 形圈的迷宫密封件 (后缀 TV)	TER 118 V
接触密封件 (后缀 -210)	-
端盖 (后缀 Y)	EPR 15

注释

- 1) 轴承座套件中的部件也可单独订购
- 2) 轴承座始终配备迷宫密封环和定位环
- 3) 参看型录“滚子轴承”中的其他内部游隙数据
- 4) 有关 100% 轴承充填和 50% 轴承座充填要求，在修改设计或订购之前请先向 SKF 询问

额定速度, r/min

轴承极限转速	2600
PosiTrac Plus 密封件的最高速度	1300
迷宫密封件的最高速度	675

有帽螺栓

尺寸 [英寸]	1-8 x 5 1/2 LG. GR 5
推荐的紧固扭矩 [ft.lbs (Nm)]	295 (401)

适用的固定螺栓

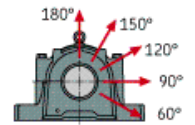
尺寸 [英寸 (毫米)]	7/8 (22)
--------------	----------

油脂量⁴⁾

初步填充, lb (kg)	3,25 (1,47)
---------------	-------------

轴承座最高安全负荷 [lbf (kN)]

P _{60°}	42500 (189)
P _{90°}	25500 (113)
P _{120°}	16600 (74)
P _{150°}	15300 (68)
P _{180°}	19000 (85)
P _a	-



Key587

参考资料: <http://www.sozhou.com/p/fe7ea444.html>