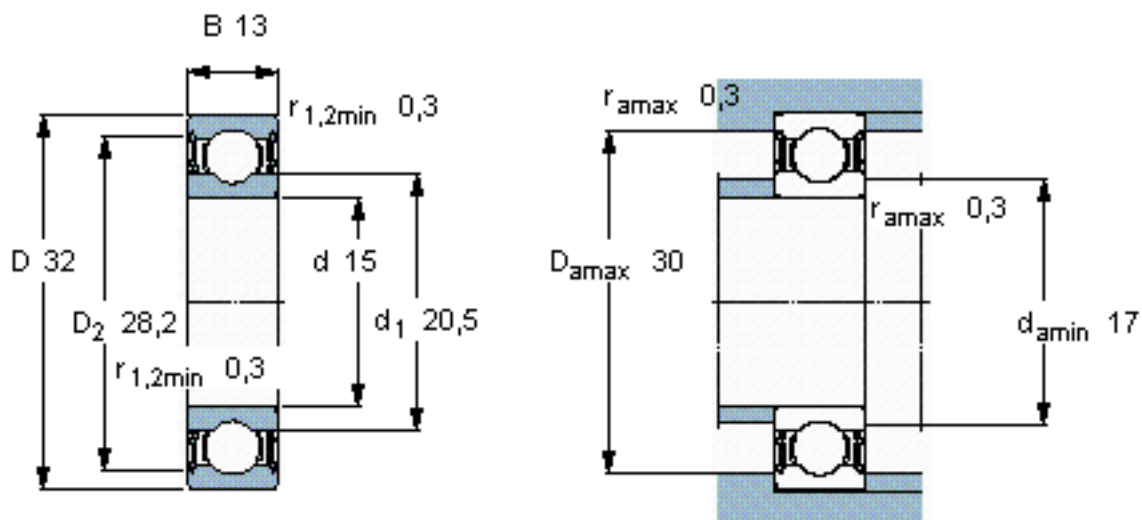


SKF 63002-2RS1/W64参数

主要尺寸	d	15	mm	-
	D	32	mm	-
	B	13	mm	-
基本额定载荷	C	5590	N	动载荷
	$C_0$	2850	N	静载荷
疲劳载荷极限	$P_u$	120	N	-
极限转速	极限转速	10000	r/min	-
重量	重量	39	g	-
型号	* SKF 探索者轴承	63002-2RS1/W64	-	-

SKF 63002-2RS1/W64图片

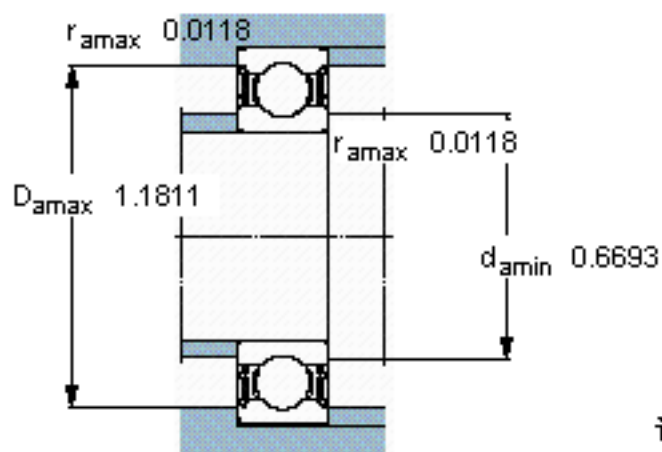
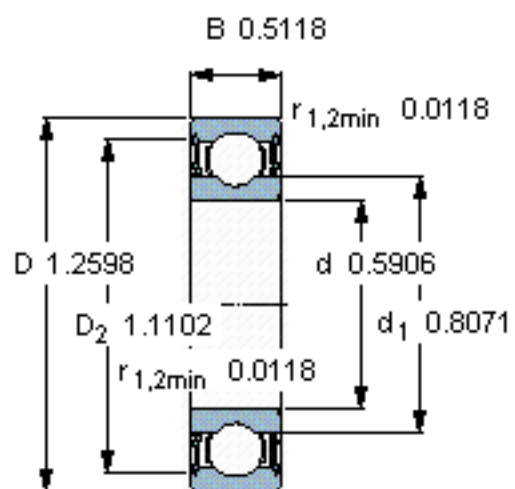


计算系数

$k_r$  0,025

$f_0$  14

参考资料:<http://www.sozhou.com/p/fe820b81.html>



计算系数

$k_r$  0,025

$f_0$  14