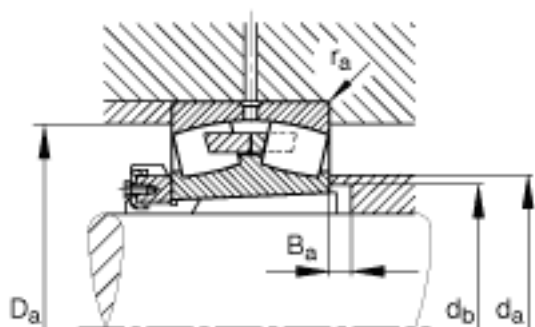
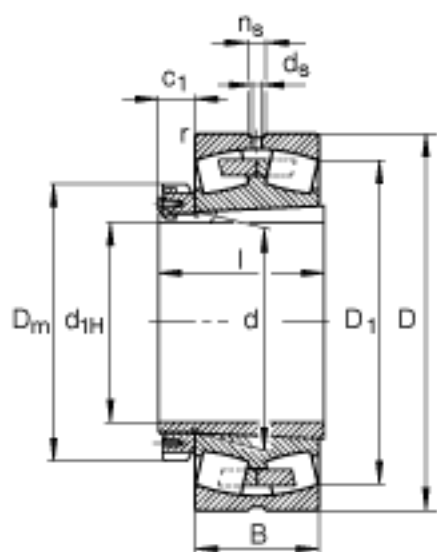
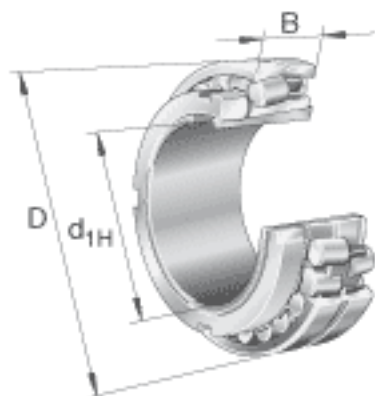


FAG 23044-K-MB + H3044X参数

尺寸	$d_{a \max}$	247	mm	-
	$d_{b \min}$	231	mm	-
	$d_s$	8	mm	-
	$l$	126	mm	-
	$n_s$	15	mm	-
	$r_{a \max}$	2.5	mm	-
基本额定载荷	$C_{0r}$	2000000	N	基本额定静载荷，径向
计算系数	$Y_0$	2.5		-
极限转速	$n_G$	2190	r/min	极限转速
参考转速	$n_B$	1440	r/min	参考速度
疲劳极限载荷	$C_{ur}$	132000	N	疲劳极限载荷，径向
尺寸	$d_{1H}$	200	mm	-
	$D$	340	mm	-
	$B$	90	mm	-
	$B_{a \min}$	12	mm	-
	$c$	30	mm	-
	$c_1$	40	mm	-
	$D_1$	301.8	mm	-
	$D_{a \max}$	327.6	mm	-
	$D_m$	260	mm	-
	$d$	220	mm	-
计算系数	$Y_2$	3.8		-
尺寸	$r_{\min}$	3	mm	-
说明		H3044X		质量，紧定套
重量	$m$	30300	g	质量
	$m_1$	10500	g	质量，紧定套
基本额定载荷	$C_r$	1100000	N	基本额定动载荷，径向

计算系数	e	0.26	-
	$Y_1$	2.55	-

FAG 23044-K-MB + H3044X图片



参考资料:<http://www.sozhou.com/p/fe99b10a.html>