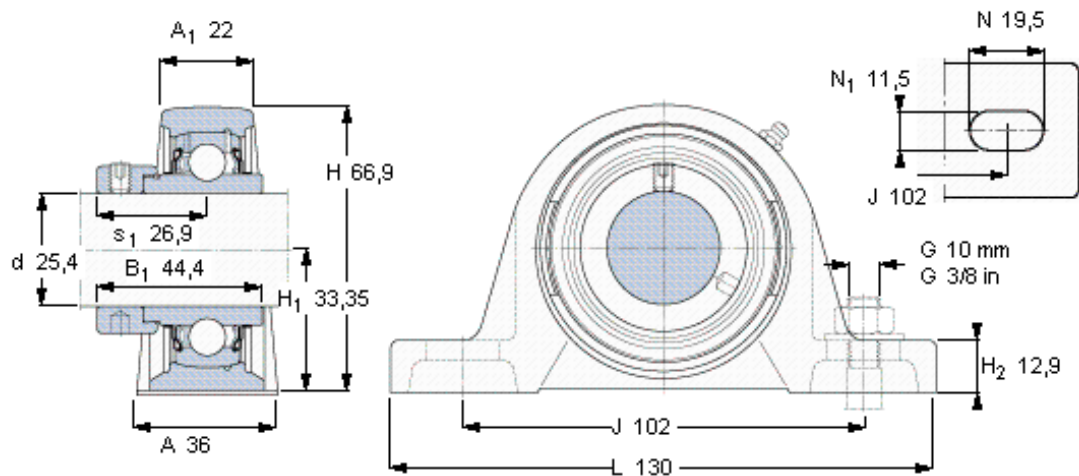


### SKF SYH 1. WF参数

主要尺寸	d	25.4	mm	-
	A	36	mm	-
	H	66.9	mm	-
	H <sub>1</sub>	33.35	mm	-
	L	130	mm	-
基本额定载荷	C	14000	N	动载荷
	C <sub>0</sub>	7800	N	静载荷
极限转速	带h6轴公差	7000	r/min	-
重量	重量	780	g	-
型号	轴承单元	SYH 1. WF	-	-
	轴承座	SYH 505 U	-	-
	轴承	YEL 205-100-2F	-	-

### SKF SYH 1. WF图片



平头螺钉

适宜的止动环 [Nm]

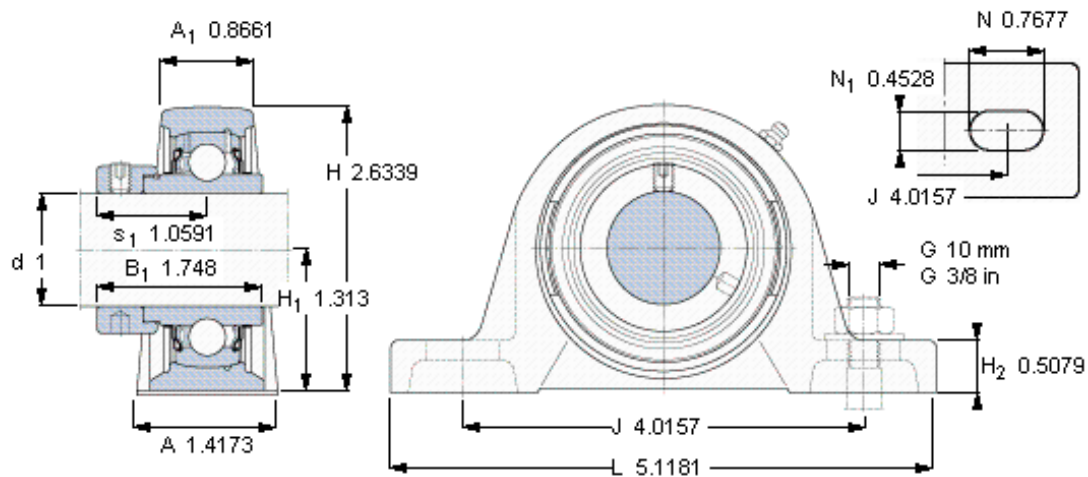
六角键销尺寸 [mm]

10-32×1/4

4

3,175

参考资料:<http://www.sozhou.com/p/fea80a39.html>



平头螺钉

适宜的止动环 [Nm]

六角键销尺寸 [mm]

10-32x1/4

4

3,175