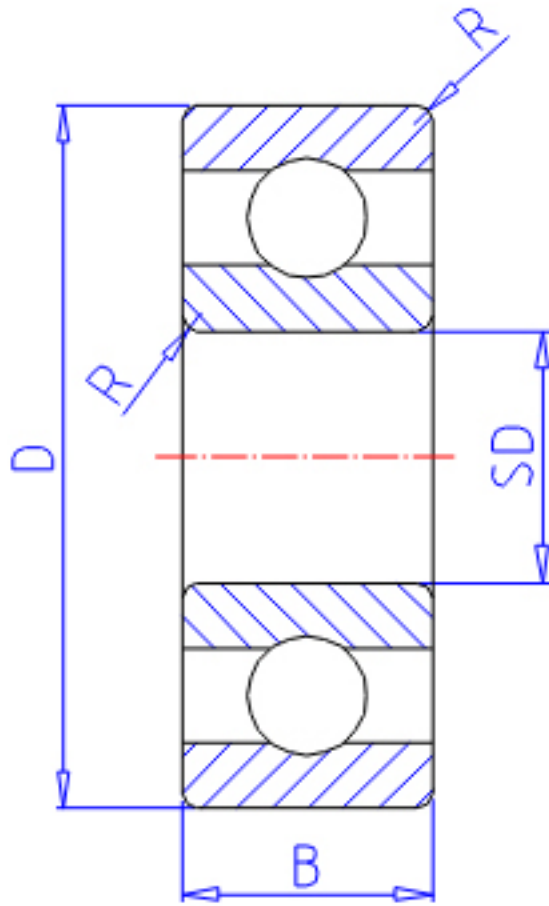


## NTN 623参数

主要尺寸	SD	3.0	mm	-
	D	10	mm	外径
	B	4.0	mm	宽度
	B1	4.0	mm	-
	D1	11.5	mm	-
	D2	11.5	mm	-
	C1	1.0	mm	-
	C2	1.0	mm	-
	R	0.15	mm	(最小)
	型号	ORDER	623	
基本额定载荷	CR	640	N	动载荷
	COR	224	N	静载荷
	CRF	65	mm	动载荷
	CORF	23	kgf	静载荷
极限转速	LSG	50 000	r/min	脂润滑
	LSO	58 000	r/min	油润滑
重量	MASS	1.60	g	开放式重量
安装尺寸	DA1	4.2	mm	(最小)
	DA2	5.2	mm	(最小)
	DA	8.8	mm	(最大)
	RAS	0.15	mm	(最大)
重量	MASS1	1.80	g	开放凸缘式重量

## NTN 623图片



参考资料:<http://www.sozhou.com/p/fead39f9.html>

