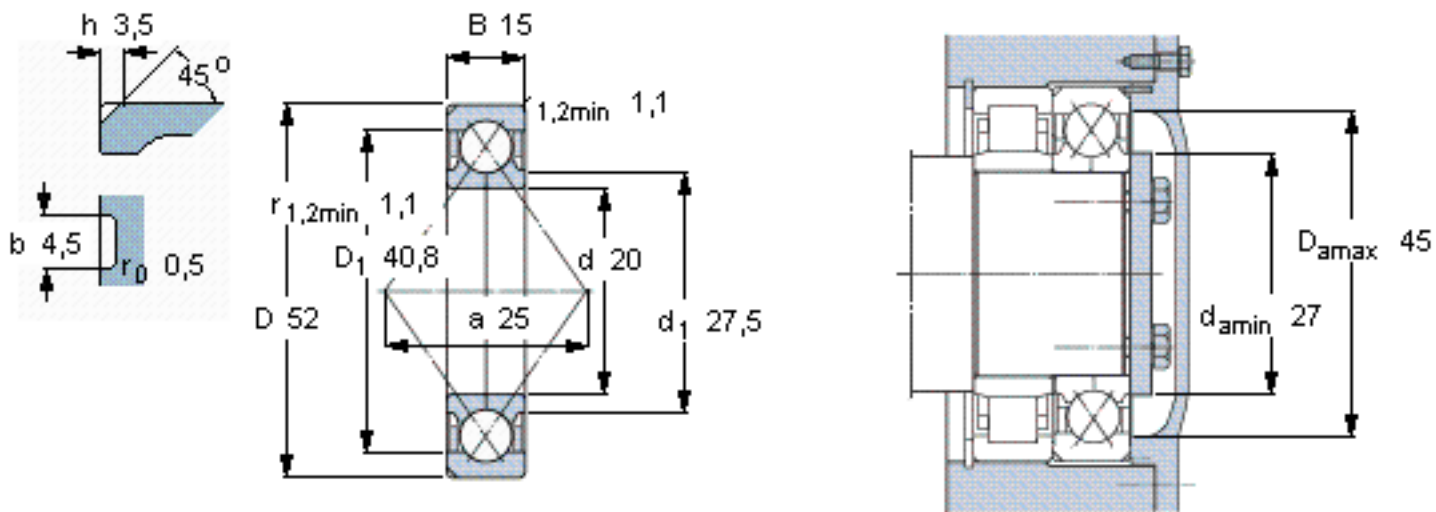


SKF QJ 304 N2MA \*参数

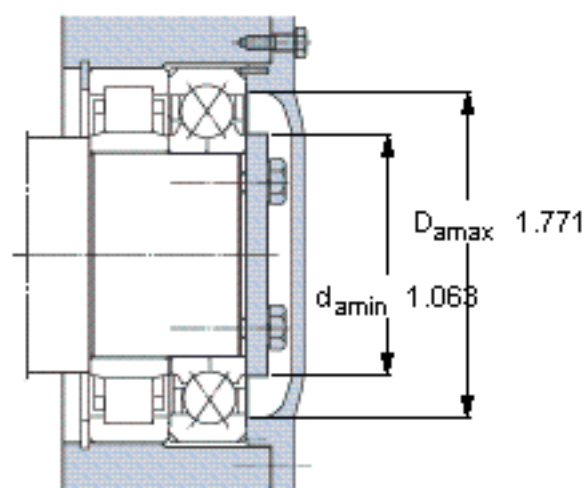
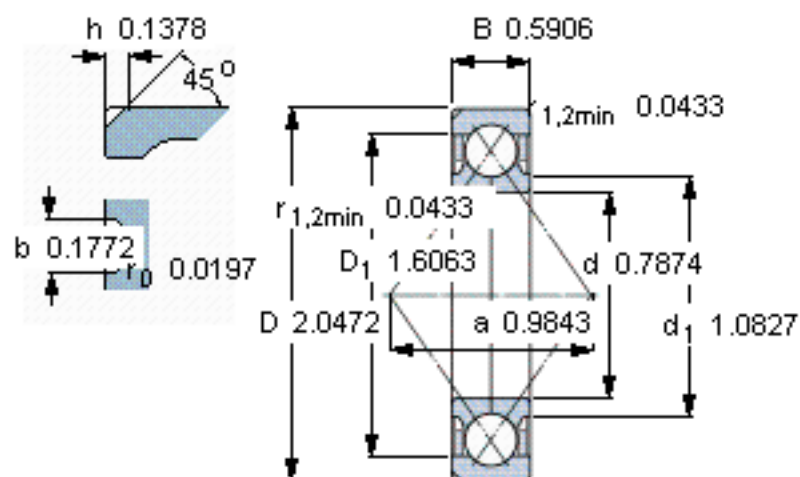
主要尺寸	d	20	mm	-
	D	52	mm	-
	B	15	mm	-
基本额定载荷	C	32000	N	动载荷
	$C_0$	21600	N	静载荷
疲劳载荷极限	$P_u$	930	N	-
额定转速	参考转速	18000	r/min	-
	极限转速	24000	r/min	-
重量	重量	180	g	-
型号	* SKF 探索者轴承	QJ 304 N2MA *	-	-

SKF QJ 304 N2MA \*图片



计算系数

$k_a$  1,1  
 $e$  0,95  
 $X$  0,6  
 $Y_1$  0,66  
 $Y_2$  1,07  
 $Y_0$  0,58



**计算系数**

$k_a = 1,1$

$e = 0,95$

$X = 0,6$

$Y_1 = 0,66$

$Y_2 = 1,07$

$Y_0 = 0,58$