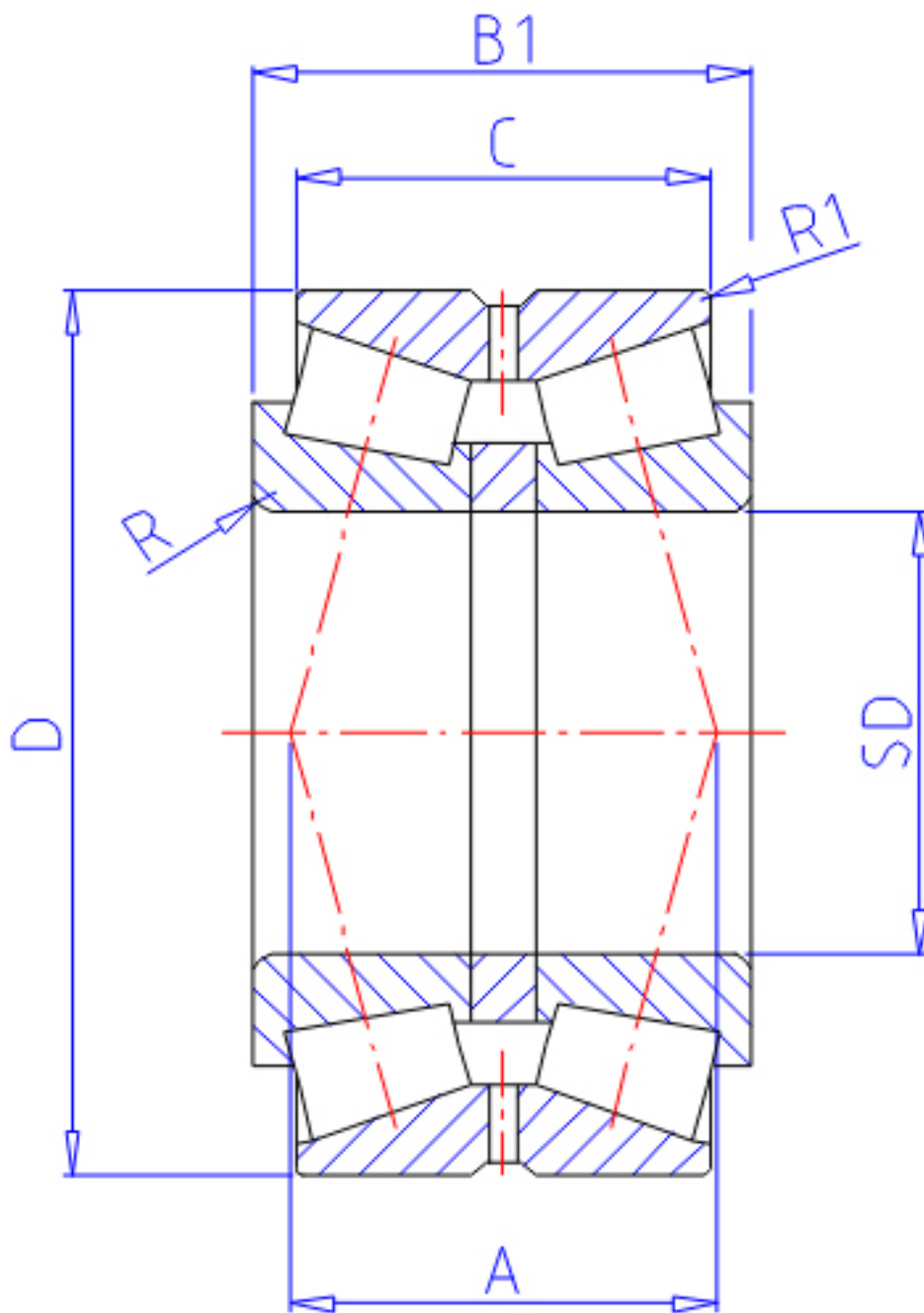


## NTN 432234XU参数

主要尺寸	SD	170	mm	-
	D	310	mm	外径
	B1	192	mm	宽度
	C	152.0	mm	宽度
	R	5.0	mm	(最小)
	R1	1.5	mm	(最小)
型号	ORDER	432234XU		-
基本额定载荷	CR	1710000	N	动载荷
	COR	3200000	N	静载荷
	CRF	174000	kgf	动载荷
	CORF	325000	kgf	静载荷
极限转速	LSG	950	r/min	脂润滑
	LSO	1300	r/min	油润滑
作用点	A	160.0	mm	-
重量	MASS	58200	g	重量
安装尺寸	DA	192	mm	(最小)
	DB	293		-
	SB	20	mm	(最小)
	RAS	4	mm	(最大)
常数	E	0.44		-
轴向载荷系数	Y1	1.55		-
	Y2	2.31		-
	Y0	1.52		-

## NTN 432234XU图片



参考资料:<http://www.sozhou.com/p/feb4b9a1.html>

