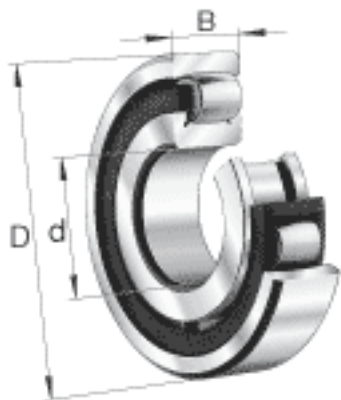
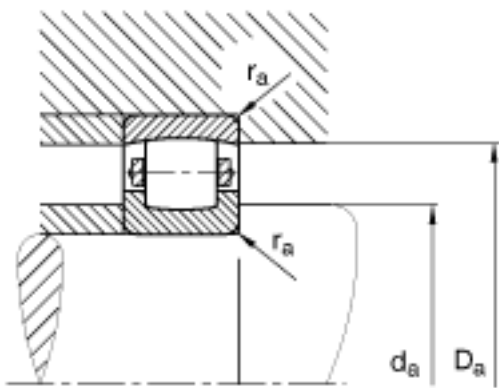
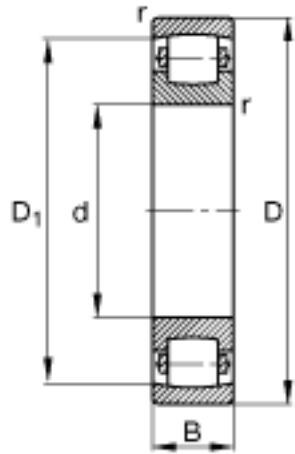


FAG 20309-TVP参数

尺寸	d	45	mm	-
	D	100	mm	-
	B	25	mm	-
	D_1	85.2	mm	-
	$D_{a\ max}$	91	mm	-
	$d_{a\ min}$	54	mm	-
	$r_{a\ max}$	1.5	mm	-
	r_{min}	1.5	mm	-
重量	m	914	g	质量
基本额定载荷	C_r	86500	N	基本额定动载荷, 径向
	C_{0r}	95000	N	基本额定静载荷, 径向
极限转速	n_G	6500	r/min	极限转速
基本额定载荷	C_{ur}	8500	N	疲劳极限载荷, 径向

FAG 20309-TVP图片





参考资料:<http://www.sozhou.com/p/fec8222a.html>