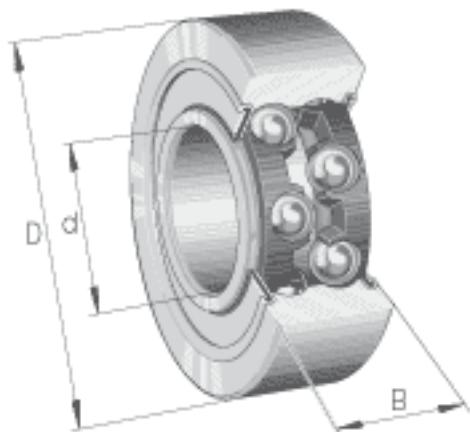
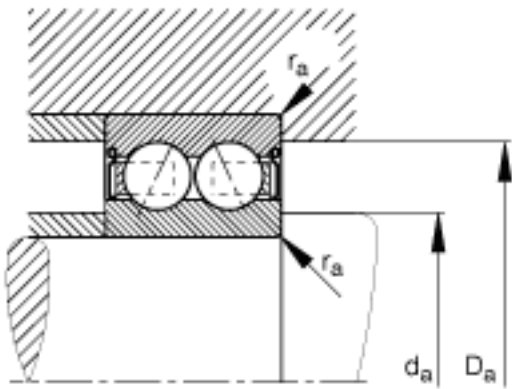
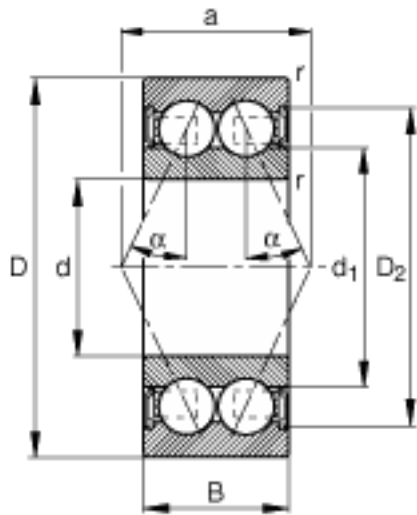


### FAG 3805-B-2RSR-TVH参数

尺寸	d	25	mm	-
	D	37	mm	-
	B	10	mm	-
	a	15.9	mm	-
	D <sub>2</sub>			-
	D <sub>a max</sub>	35	mm	-
	d <sub>1</sub>	28.3	mm	-
	d <sub>a min</sub>	27	mm	-
	r <sub>a max</sub>	0.3	mm	-
	r <sub>min</sub>	0.3	mm	-
	接触角	α	25	
重量	m	25	g	质量
基本额定载荷	C <sub>r</sub>	6000	N	基本额定动载荷，径向
	C <sub>0r</sub>	5600	N	基本额定静载荷，径向
疲劳极限载荷	C <sub>ur</sub>	280	N	疲劳极限载荷，径向
极限转速	n <sub>G</sub>	8500	r/min	极限转速

### FAG 3805-B-2RSR-TVH图片





参考资料:<http://www.sozhou.com/p/fed4dd50.html>