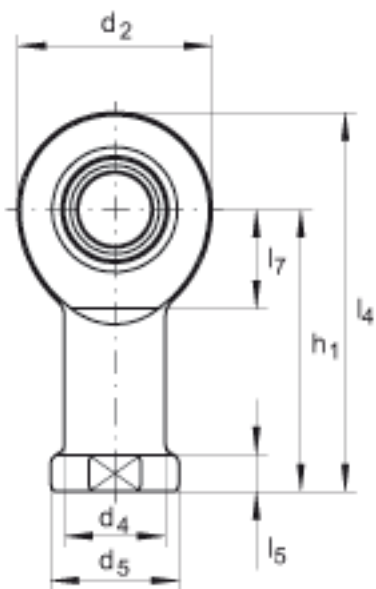
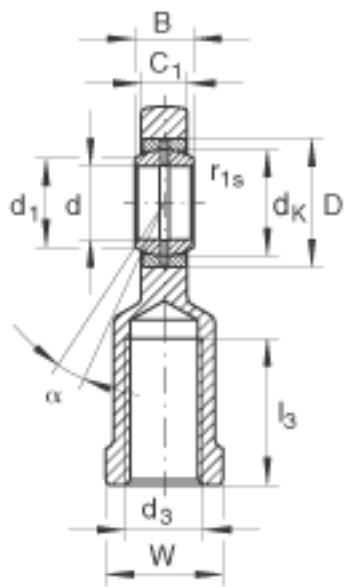
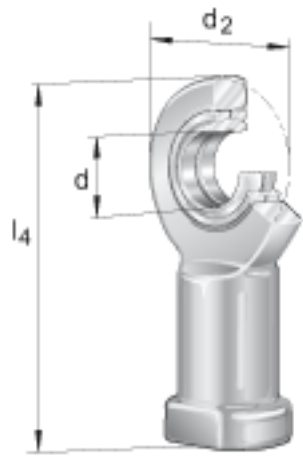


INA GIL10-D0参数

说明				带再润滑结构	
重量	m	61	g	质量	
基本额定载荷	C_r	8150	N	基本额定动载荷，径向	
	C_{0r}	22000	N	基本额定静载荷，径向 轴承座的基本额定载荷	
尺寸	d	10	mm	公差：0 / -0,008	
	d_2	29	mm	-	
	l_4	57.5	mm	-	
说明		0.023 - 0.068	mm	径向内部游隙 CN	
尺寸	B	9	mm	公差：0 / -0,12	
	C_1	7	mm	-	
	D	19	mm	-	
	d_1	13.2	mm	-	
	d_3	M10		-	
	d_4	15	mm	-	
	d_5	19	mm	-	
	d_K	16	mm	-	
	h_1	43	mm	-	
	l_3	20	mm	-	
	l_5	6.5	mm	-	
	l_7	15	mm	-	
	$r_{1s \min}$	0.3	mm	倒角尺寸	
	W	17	mm	-	
	接触角	α	12		-

INA GIL10-D0图片



参考资料:<http://www.sozhou.com/p/fed50a6a.html>