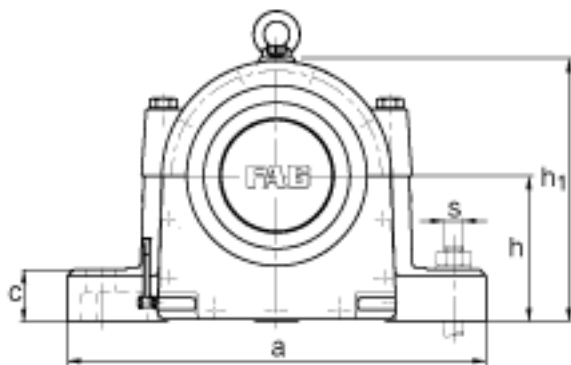
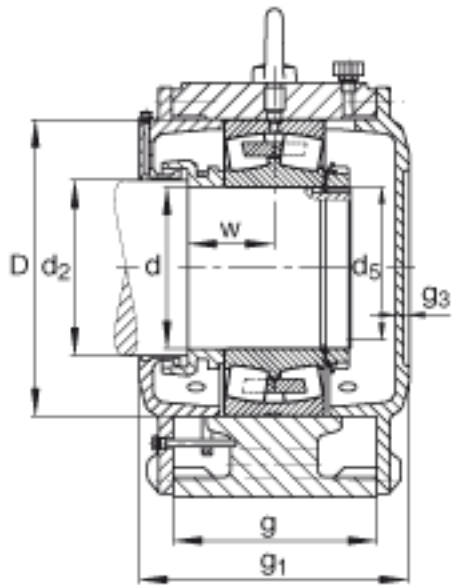


FAG LOE248-N-AF-L参数

尺寸	d	240	mm	-
	a	980	mm	-
	h <sub>1</sub>	615	mm	-
	g <sub>1</sub>	400	mm	-
说明		100-125	mm	油位高度
尺寸	b	280	mm	-
	c	120	mm	-
	D	440	mm	-
	d <sub>2</sub>	260	mm	-
	d <sub>5</sub>	Tr240x4	mm	-
	g	300	mm	-
	g <sub>3</sub>	20	mm	-
	h	340	mm	-
	m	820	mm	-
	n	165	mm	-
	s	M42		-
	u	48	mm	-
	v	70	mm	-
	w	120	mm	-
说明		22248		型号, 轴承
		HM48T		型号, 锁紧螺母
		MB48		型号, 爪式垫圈
		8.4 l		初始润滑油量
重量	m <sub>1</sub>	385000	g	质量, 轴承座
说明		LOE248-N-AF-L		型号, 轴承座

FAG LOE248-N-AF-L图片



参考资料:<http://www.sozhou.com/p/fedc0d45.html>

