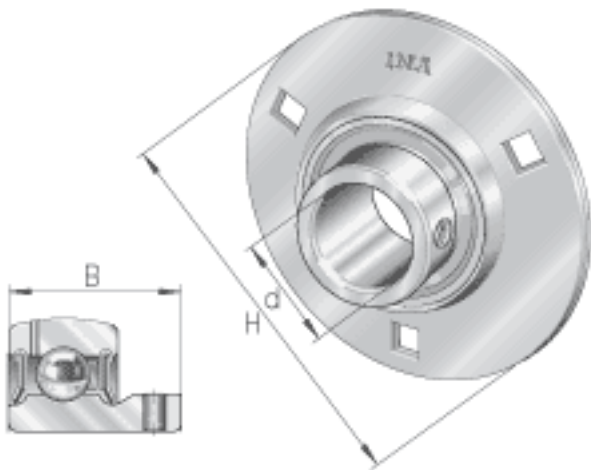
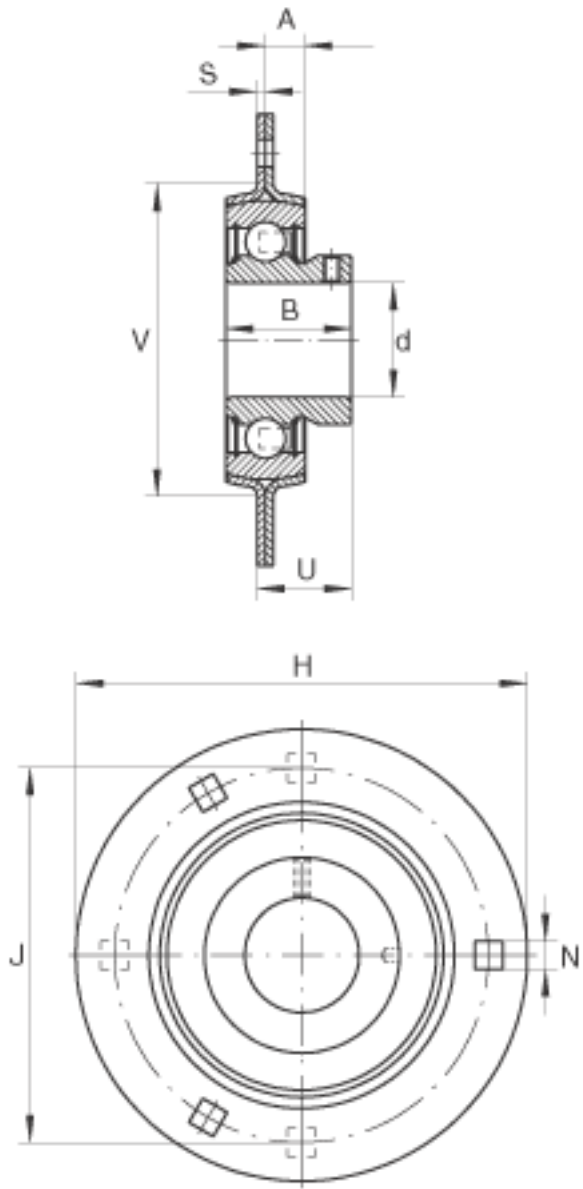


INA RAY20参数

尺寸	J	71.5	mm	-
	N	8.7	mm	-
说明	n	3		螺栓孔的数量
尺寸	S	2	mm	-
	U	20	mm	-
	V	55	mm	-
重量	m	300	g	质量
承载力	$C_{0r G}$	3200	N	轴承座的径向承载能力
基本额定载荷	C_r	12800	N	基本额定动载荷, 径向
	C_{0r}	6600	N	基本额定静载荷, 径向
说明		FLAN47-MSB (2 X)		轴承座的型号
		AY20-NPP-B		轴承的型号
尺寸	d	20	mm	-
	H	90.5	mm	-
	B	25	mm	-
	A	8	mm	-

INA RAY20图片





参考资料:<http://www.sozhou.com/p/fef07815.html>