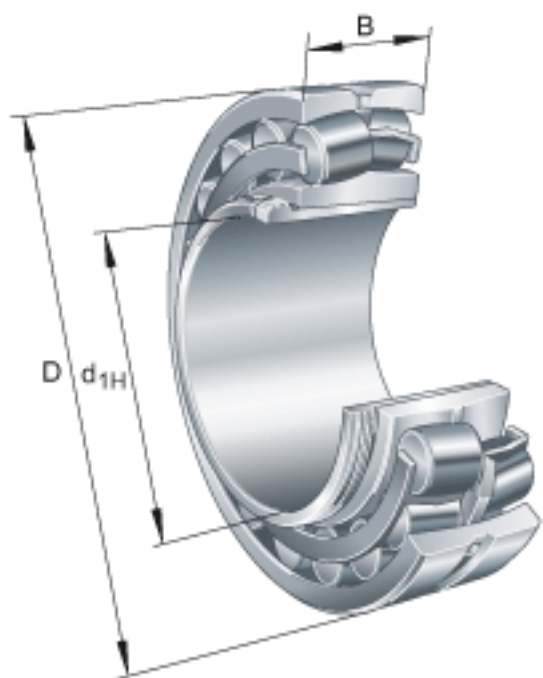


FAG 22230-E1-K + AHX3130G参数

尺寸	d_{1H}	145	mm	-
	D	270	mm	-
	B	73	mm	-
	a	5	mm	-
	b	15	mm	-
	D_1	240.8	mm	-
	$D_{a \max}$	256	mm	-
	d	150	mm	-
	d_2	177.9	mm	-
	d_{2G}	M160x3		-
	$d_{a \min}$	164	mm	-
	d_s	8	mm	-
	l	96	mm	-
	n_s	15	mm	-
	$r_{a \max}$	2.5	mm	-
	r_{\min}	3	mm	-
说明		AHX3130G		型号, 退卸套
重量	m	17800	g	质量
	m_1	1660	g	质量, 退卸套
基本额定载荷	C_r	1010000	N	基本额定动载荷, 径向
尺寸	e	0.25		-
计算系数	Y_1	2.69		-
	Y_2	4		-
基本额定载荷	C_{0r}	1210000	N	基本额定静载荷, 径向
计算系数	Y_0	2.63		-
极限转速	n_G	2900	r/min	极限转速
参考转速	n_B	2120	r/min	参考速度
疲劳极限载荷	C_{ur}	111000	N	疲劳极限载荷, 径向

FAG 22230-E1-K + AHX3130G图片



参考资料:<http://www.sozhou.com/p/fef5cf29.html>