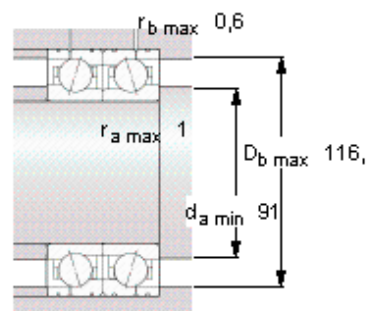
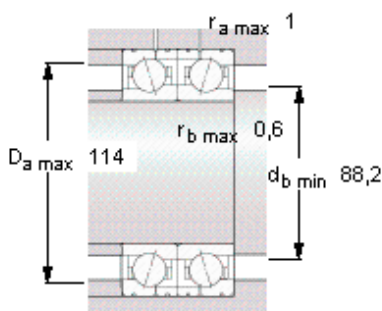
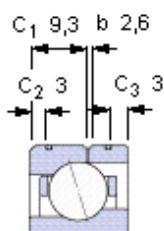
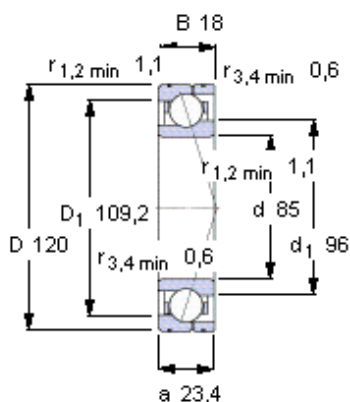


### SKF 71917 CE/P4AL参数

主要尺寸	d	85	mm	-
	D	120	mm	-
	B	18	mm	-
基本额定载荷	C	29600	N	动载荷
	$C_0$	23200	N	静载荷
疲劳载荷极限	$P_u$	950	N	-
可达转速	Grease	15500	r/min	-
	Oil-air	24000	r/min	-
重量	重量	500	g	-
型号	型号	71917 CE/P4AL	-	-

### SKF 71917 CE/P4AL图片



**Ball diameter** 11,112

**Number of balls** 23

#### 未安装时的预载荷 [N]

背对背配置，面对面配置

预载荷等级

A	B	C	D
160	479	957	-

#### Static axial stiffness [N/μm]

(guideline value)

预载荷等级

A	B	C	D
63	99	136	-

#### Reference grease quantity [cm<sup>3</sup>]

$G_{ref}$  7

#### 计算系数

for equivalent bearing load

$f_0$  8,4

for preload in mounted bearing sets

$f$  1,16

$f_1$  1

$f_{2A}$  1

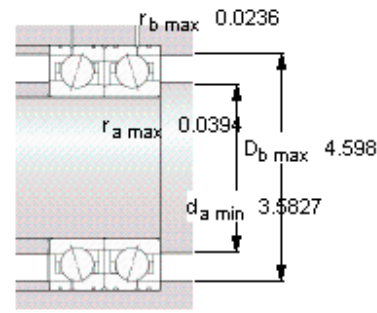
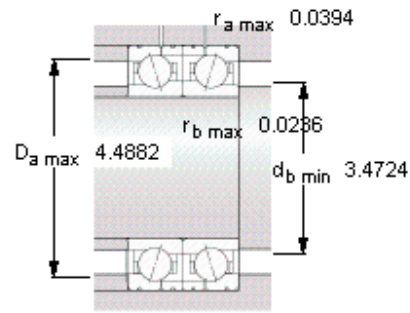
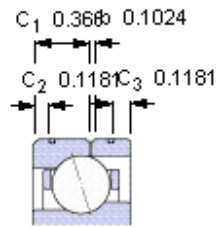
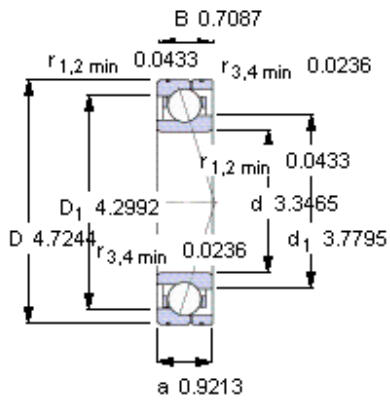
$f_{2B}$  1,04

$f_{2C}$  1,08

$f_{2D}$  -

$f_{HC}$  1

参考资料: <http://www.sozhou.com/p/fefce08d.html>



**Ball diameter** 11,112

**Number of balls** 23

**未安装时的预载荷 [N]**

背对背配置，面对面配置

预载荷等级

A	B	C	D
160	479	957	-

**Static axial stiffness [N/μm]**

(guideline value)

预载荷等级

A	B	C	D
63	99	136	-

**Reference grease quantity [cm<sup>3</sup>]**

G<sub>ref</sub> 7

**计算系数**

**for equivalent bearing load**

f<sub>0</sub> 8,4

**for preload in mounted bearing sets**

f 1,16

f<sub>1</sub> 1

f<sub>2A</sub> 1

f<sub>2B</sub> 1,04

f<sub>2C</sub> 1,08

f<sub>2D</sub> -

f<sub>HC</sub> 1