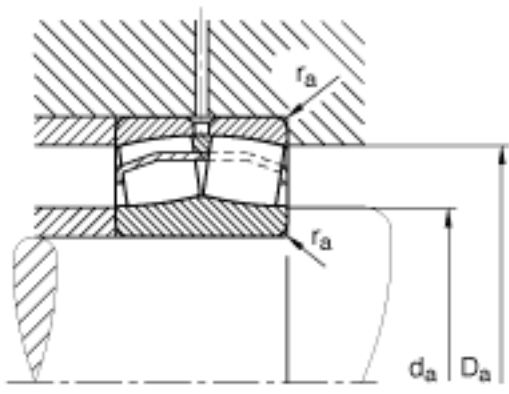
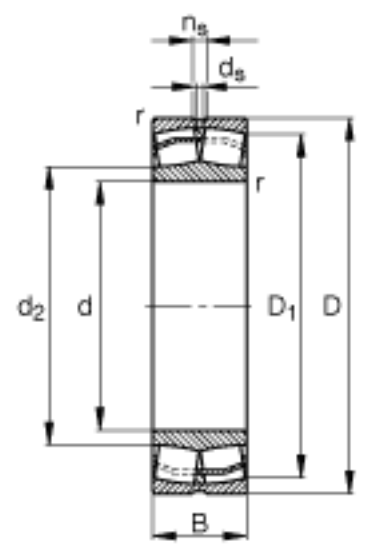
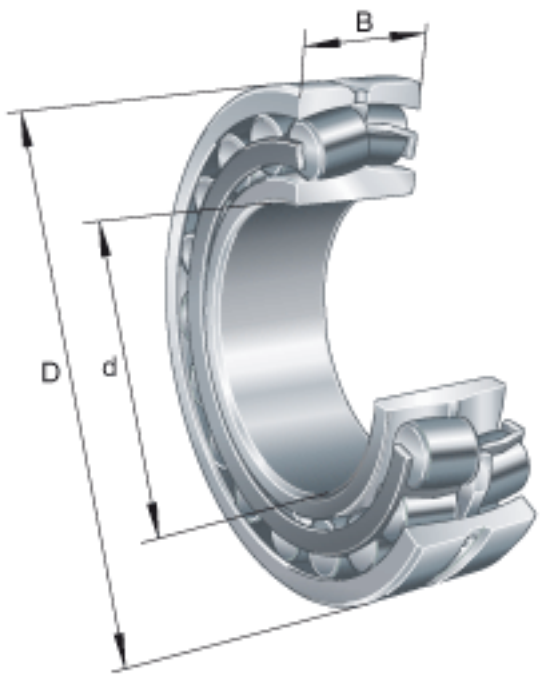


## FAG 22230-E1参数

尺寸	d	150	mm	-
	D	270	mm	-
计算系数	$Y_2$	4		-
基本额定载荷	$C_{0r}$	1210000	N	基本额定静载荷，径向
计算系数	$Y_0$	2.63		-
极限转速	$n_G$	2900	r/min	极限转速
参考转速	$n_B$	2120	r/min	参考速度
疲劳极限载荷	$C_{ur}$	111000	N	疲劳极限载荷，径向
尺寸	B	73	mm	-
	$D_1$	240.8	mm	-
	$D_{a \max}$	256	mm	-
	$d_2$	177.9	mm	-
	$d_{a \min}$	164	mm	-
	$d_s$	8	mm	-
	$n_s$	15	mm	-
	$r_{a \max}$	2.5	mm	-
	$r_{\min}$	3	mm	-
重量	m	18200	g	质量
基本额定载荷	$C_r$	1010000	N	基本额定动载荷，径向
尺寸	e	0.25		-
计算系数	$Y_1$	2.69		-

## FAG 22230-E1图片



参考资料:<http://www.sozhou.com/p/ff049271.html>