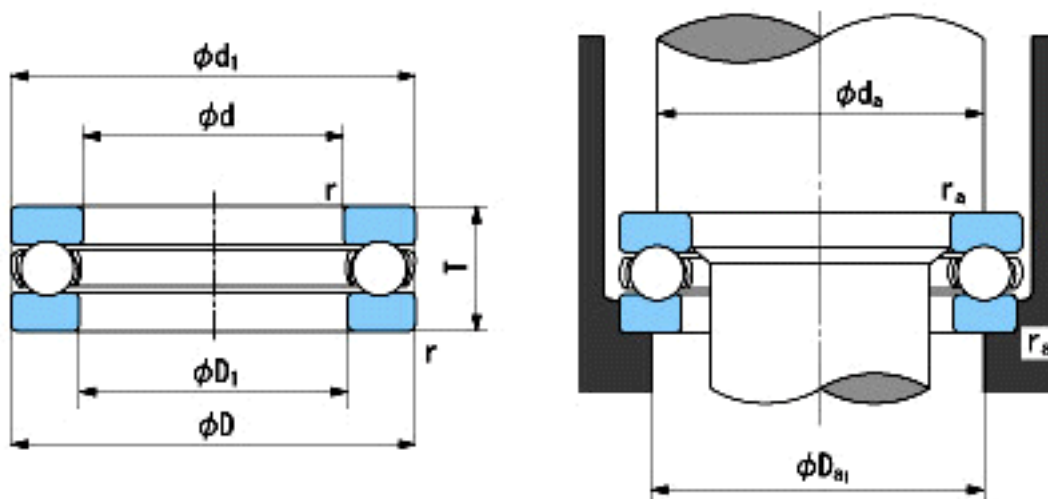


NACHI 2916参数

外形尺寸	d	80	mm	内径
	D	110	mm	外径
	T	22	mm	宽度
	r	0.6~1.5	mm	径向和轴向方向
尺寸	D1 (min)	80.2	mm	(最小)
	d1 (max)	98	mm	(最大)
安装尺寸	da (min)	98	mm	(最小)
	Da1 (max)	92	mm	(最大)
	ra (max)	0.6	mm	(最大)
重量	Mass	600	g	重量
基本额定载荷	Ca	57000	N	动载荷
	Coa	171000	N	静载荷
极限速度	Grease	2000	r/min	脂润滑
	Oil	3000	r/min	油润滑

NACHI 2916图片



参考资料:<http://www.sozhou.com/p/ff04ac4e.html>