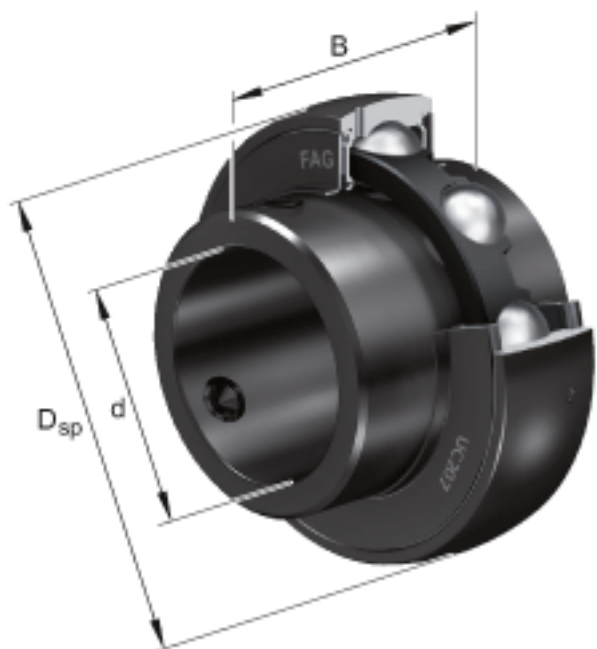


FAG UC218参数

尺寸	d	90	mm	-
	D_{SP}	160	mm	-
	B	96	mm	-
	A	15	mm	-
	C	38	mm	-
	C_2	39.4	mm	-
	C_a	11	mm	-
	d_1	109.4	mm	-
	S	39.7	mm	-
	W	152.4	mm	-
重量	m	4080	g	重量
基本额定载荷	C_r	96000	N	基本额定动载荷，径向
	C_{0r}	72000	N	基本额定静载荷，径向

FAG UC218图片



参考资料:<http://www.sozhou.com/p/ff08e490.html>

