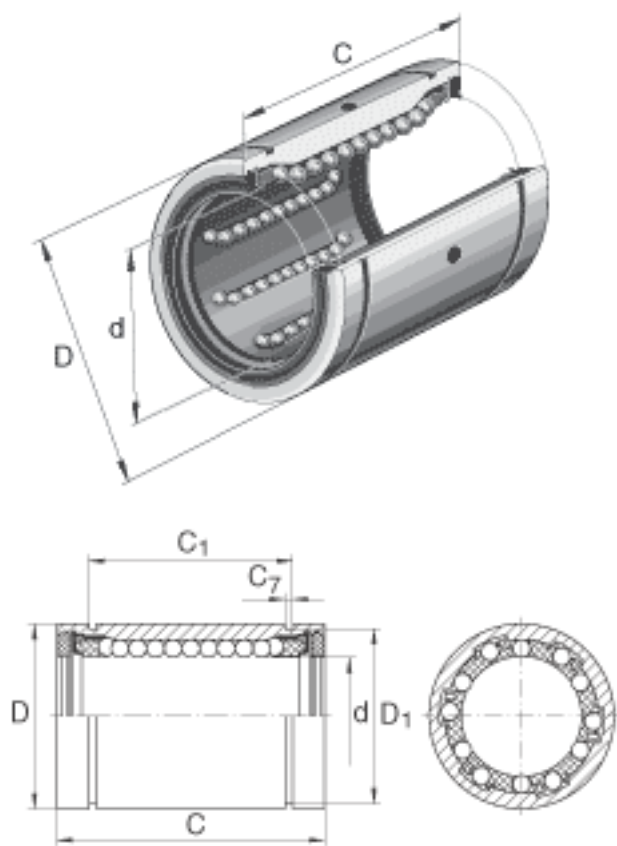


INA KBZ16-PP参数

尺寸	d	25.4	mm	-
	D	39.7002	mm	-
	C	57.15	mm	-
	C_1	44.577	mm	-
	C_7	1.7272	mm	-
	D_1	37.3126	mm	-
重量	m	0.66	lbs	轴承的质量
说明		6		球的列数
基本额定载荷	C	979	N	基本额定动载荷
	C_0	1570	N	基本额定静载荷

INA KBZ16-PP图片



参考资料:<http://www.sozhou.com/p/ff0f9daa.html>