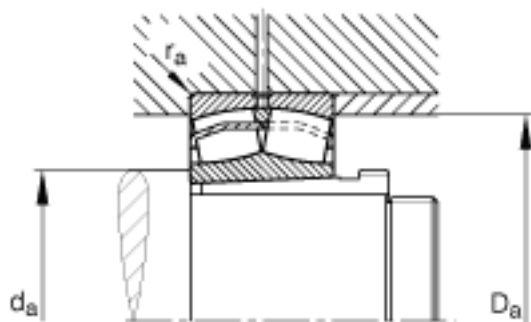


FAG 23032-E1-K-TVPB + AH3032参数

尺寸	$d_{1H}$	150	mm	-
	D	240	mm	-
	B	60	mm	-
	a	5	mm	-
	b	16	mm	-
	$D_1$	219.9	mm	-
	$D_{a\ max}$	229.8	mm	-
	d	160	mm	-
	$d_2$	177	mm	-
	$d_{2G}$	M170x3		-
	$d_{a\ min}$	170.2	mm	-
	$d_s$	6.3	mm	-
基本额定载荷	$C_r$	720000	N	基本额定动载荷，径向
计算系数	e	0.22		-
	$Y_1$	3.1		-
	$Y_2$	4.62		-
基本额定载荷	$C_{0r}$	1010000	N	基本额定静载荷，径向
计算系数	$Y_0$	3.03		-
极限转速	$n_G$	3050	r/min	极限转速
参考转速	$n_B$	2090	r/min	参考速度
疲劳极限载荷	$C_{ur}$	94000	N	疲劳极限载荷，径向
重量	$m_1$	2090	g	质量，退卸套
尺寸	l	77	mm	-
	$n_s$	12.2	mm	-
	$r_{a\ max}$	2.1	mm	-
	$r_{min}$	2.1	mm	-
说明		AH3032		型号，退卸套
重量	m	8670	g	质量

FAG 23032-E1-K-TVPB + AH3032图片



参考资料:<http://www.sozhou.com/p/ff2a0ec7.html>