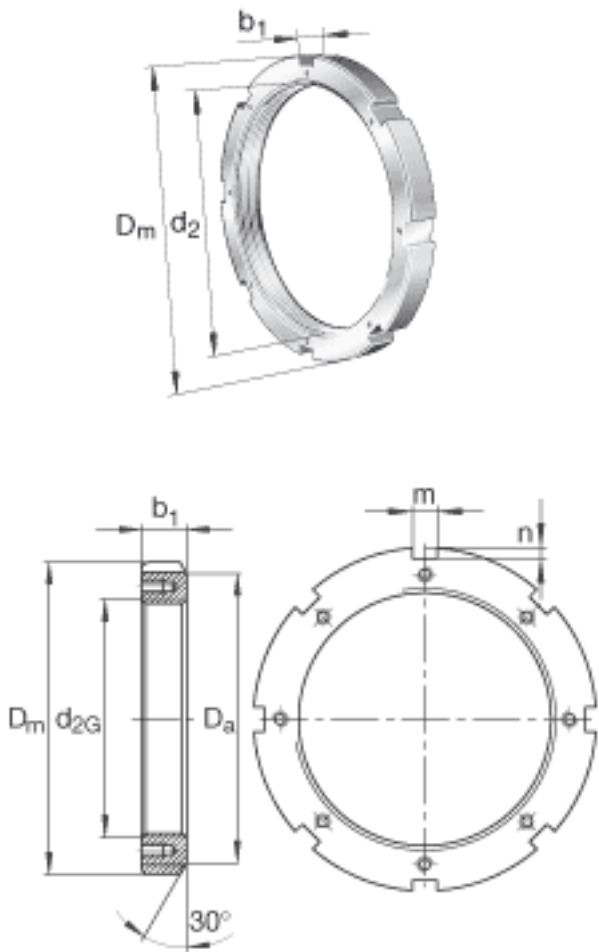


FAG HM30/710参数

尺寸	d_{2G}	Tr710x7	mm	螺纹
	D_m	830	mm	-
	b_1	90	mm	-
	D_a	780	mm	-
	m	50	mm	-
	n	25	mm	-
重量	m_1	94800	g	质量, 螺母
说明		MS30/710		型号, 止动装置

FAG HM30/710图片



参考资料:<http://www.sozhou.com/p/ff35d3da.html>